

Číslicový indikátor typ 830

Pasivní indikátor proudové smyčky

**830 R****830 S2**

Číslicová indikace proudové smyčky
0...20mA nebo 4...20mA

Panelové nebo venkovní provedení (IP65)

Velký čtyřmístný displej 23 mm,
rozsah -9999...+9999

Převod na fyzikální veličiny

Přídavný sloupkový indikátor

Zatížení proudové smyčky < 0,5V

Dva limitní kontakty jako volitelná
výbava

Ex verze EEx ia IIC T4/T6

VŠEOBECNĚ

Indikátor KNICK 830 je univerzálně použitelný ve všech oblastech průmyslu, kde je potřeba indikovat teploty, tlaky nebo ostatní fyzikální veličiny, reprezentované standartním proudovým signálem 0/4...20mA a to bez potřeby jakéhokoli přídavného napájení. Svou energii si indikátor odebírá přímo z proudové smyčky, do níž je v sérii zapojen. Jeho extrémně nízká spotřeba proudovou smyčku téměř nezatěžuje, napěťová ztráta na indikátoru je pouhých 0,5V.

POPIS

Pasivní proudovou smyčkou napájený číslicový indikátor KNICK 830 se vyrábí ve dvou provedeních: Typ 830R v kompaktním krytu IP65 pro montáž na stěnu nebo trubku a typy 830S1 a 830S2 v přístrojovém krytu pro montáž do panelu.

Indikátor lze použít v proudových smyčkách 0...20mA nebo 4...20mA. Ve smyčce 0...20mA indikátor pracuje od úrovně signálu 0,3mA a napěťový úbytek na něm je při této proudové úrovni 3,2V (spotřeba 0,96mW). U signálu s "živou nulou" 4...20mA je při signálu 4mA napěťový úbytek 0,5V (spotřeba 2mW). Tyto velmi malé úbytky umožňují použít indikátor i u nízkovýkonových proudových smyček s malou zatížitelností.

Protože indikátor nepotřebuje žádné externí napájení, je jeho funkce na výpadech napájení zcela nezávislá a proudový signál není jakkoli svázán s napájecími obvody, což významně přispívá k omezení rušivých interferencí. Neexistence napájecích obvodů a téměř nulovému vlastní oteplení jsou důvodem zvýšené spolehlivosti přístroje (MTBF), umožňující výrobci poskytovat záruku 3 roky od dodání.

Přehledný sloupkový indikátor

Kromě číslicového údaje je displej indikátoru vybaven i sloupkovou indikací měřeného signálu, poskytující okamžitou informaci o úrovni měřené hodnoty.

Rozsáhlé možnosti nastavení

Při převodu na fyzikální hodnotu lze nastavit posun nuly, rozsah, počet desetinných míst a u volitelné výbavy dvou limitních kontaktů i jejich meze, klidový a aktivovaný stav, hysterezi a prodlevu. Indikátor je dodáván se sadou štítků nejčastěji používaných symbolů fyzikálních veličin. Díky použité mikroprocesorové technice indikátor nevyžaduje při kalibraci použití přesného proudového zdroje.

Přidavné limitní kontakty

Indikátor v panelovém provedení může být vybaven dvojicí limitních kontaktů max./min. s možností nastavení jejich režimu (v klidu sepnutý, v klidu rozepnutý), mezních hodnot, hystereze spínání a časové prodlevy.

Elektromagnetická kompatibilita

Indikátor splňuje požadavky evropských norem elektromagnetické kompatibility a standardu NAMUR.

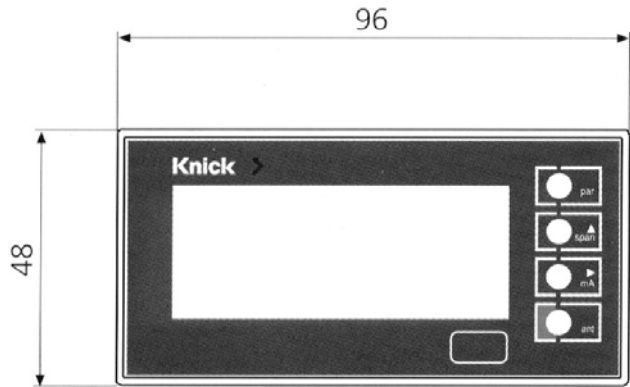
Provoz ve smyčkách s komunikací HART

Indikátory lze zapojit do proudových smyček s komunikací HART a to bez jakéhokoli ovlivnění komunikace nebo naopak funkce indikátoru.

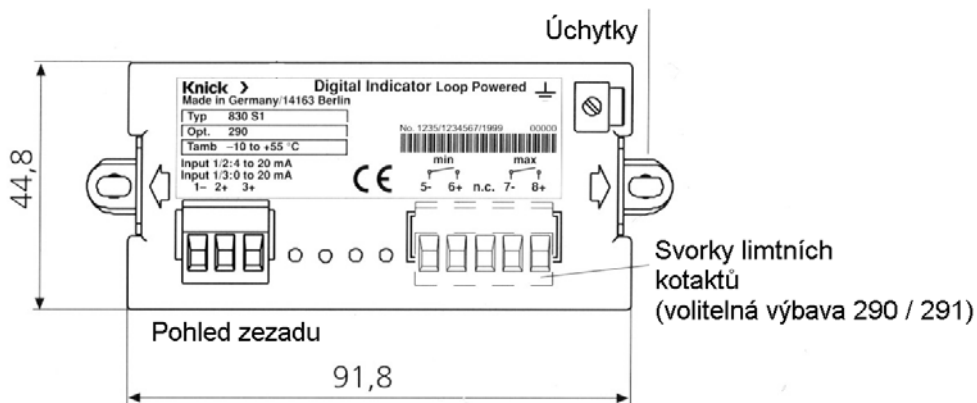
TECHNICKÉ ÚDAJE

VSTUP Ex verze EEx ia IIC T4/T6	4...20mA, úbytek napětí cca 0,5V 0,3...20mA, úbytek napětí cca 3,2V
DISPLEJ	LCD, výška 23mm (R, S2), 16mm (S1) Čtyřmístný se znaménkem, tři desetinná místa, Funkční symboly (par, 0mA, 4mA, 20mA, min, max, hyst, s, n/c, n/o, adj), Sloupkový indikátor s rozlišením 2%, výška 3...4mm (R, S2), 2...3mm (S1)
Rozsah displeje Nastavení rozsahu	-9.000 ... +9.999 Rozpětí až 10.000 digitů, posuv ±9.999 digitů Sloupkový indikátor nastavitelný v mezích rozsahu, indikace vzestupná nebo sestupná
Ovládací tlačítka	4 tlačítka: par, ▲ rozsah, ► mA, enter par: volba režimu nastavení parametrů ▲ rozsah: v režimu parametrů volba parametru a zvyšování čísla, v provozním režimu zobrazení počátku / konce rozsahu ► mA: v režimu parametrů volba číslice v provozním režimu zobrazení proudu smyčky v mA enter: potvrzení zadané hodnoty
Desetinné místo	Nastavitelné: žádné, P1, P2 nebo P3
Cyklus měření	1/s
Chyba měření	< 0,1% z měřené hodnoty ± 2 digity
Vliv teploty	< 0,01% z rozsahu/K ± 0,1 digit/K (průměr v rozsahu přípustné teploty okolí)
Přetížitelnost	± 150mA
Limitní kontakty Ex verze EEx ia IIC T4/T6	Bezpotenciálové polovodičové spínače min a max Úbytek napětí v sepnutém stavu cca 0,5V, Při vstupu < 0,3mA resp. < 3,8mA nebo > cca 24mA spínače blokovány. Zatížitelnost 60Vdc, 350mA, Ex verze 60Vdc, 150mA, 0,7W (T4) resp. 0,35W (T6). Hystereze: nastavitelná 0...9.999 digitů Funkce: nastavitelná, pracovní (n/c) nebo klidový kontakt (n/o). Stav kontaktů indikován na displeji, blikání displeje při překročení mezí lze vypnout.
Fyzikální symboly	Standartní sada v příslušenství: °C, %, mA, mV, pH, ppm, A, V, μS/cm, mS/cm, mm, l/min, kg, t, mbar, bar, kPa, m ³ , m ³ /h, Nm ³ /h.
Ex verze	EEx ia IIC T4/T6, certifikát ZELM 00 ATEX 0026, EVPÚ Nová Dubnica (SKTC 101) č. 02741/101/1/2001
Připojovací svorky	Typ 830 (X) R lze vybavit druhou průchodkou Pg11 pro kabel (volitelná výbava 119) Ohebný vodič: do 1,5mm ² Drát: do 2,5mm ² (S1, S2), do 1,5mm ² (R)
Paměť dat	Kalibrace a nastavení parametrů > 10 let (EEPROM)
Elektromagnetická kompatibilita NAMUR	Vyhovuje normám EN 50081-1, EN 50081-2, EN 50082-1 a EN 50082-2 Chyba při rušení < 1% z rozsahu

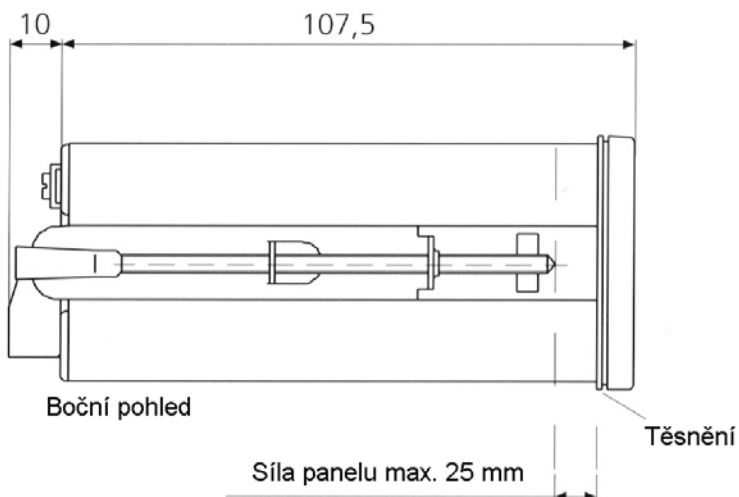
Rozměry: 830 (X) S1 (mm)



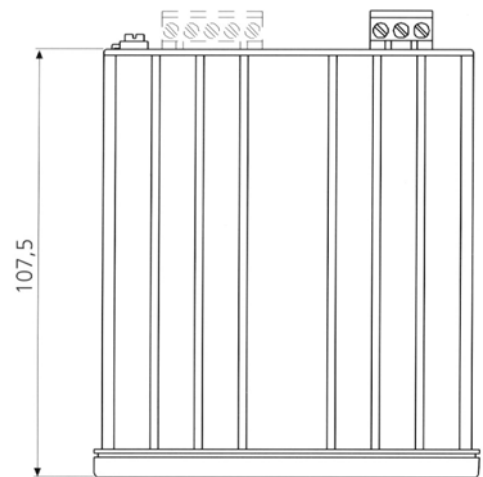
Čelní pohled



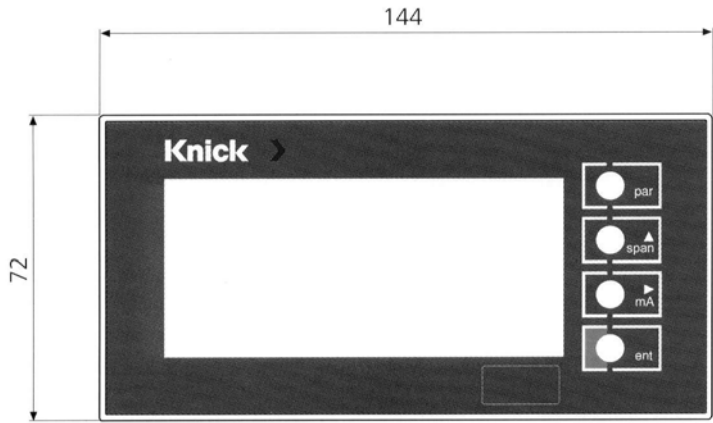
Pohled zezadu



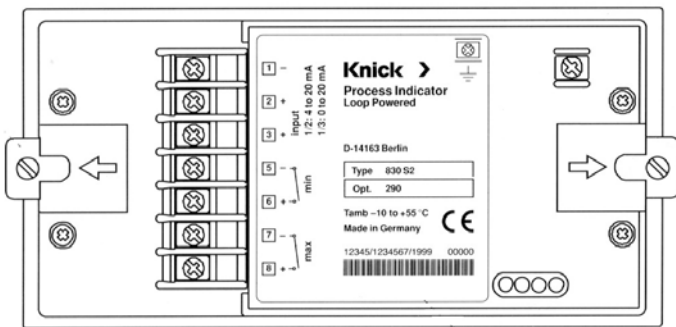
Boční pohled



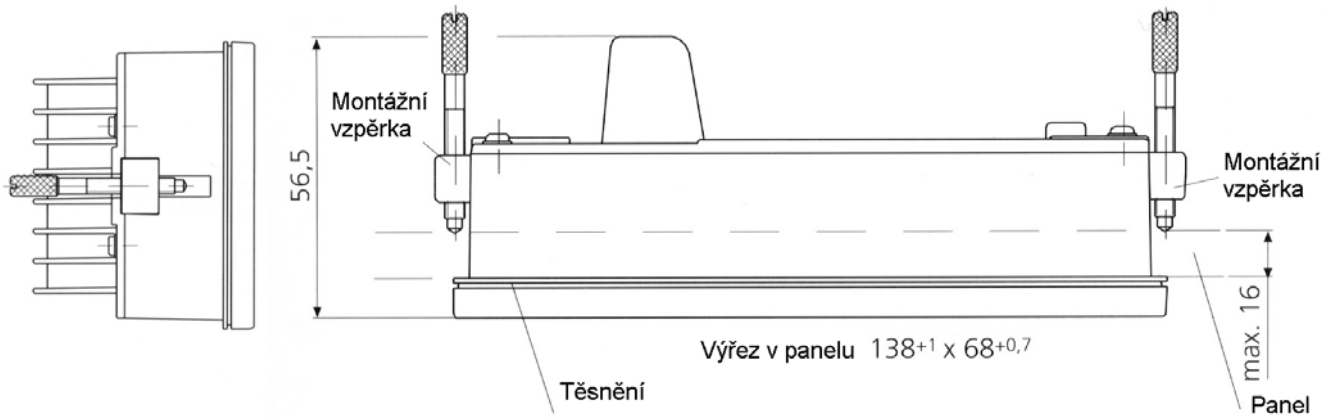
Rozměry: 830 (X) S2 (mm)



Čelní pohled



Pohled zezadu



TECHNICKÉ ÚDAJE

	830 (X) R	830 (X) S1	830 (X) S2
Teplota okolí			
Pro provoz:	-25...+65 °C	-10...+65 °C	
Ex verze:	-25...+40 °C (T6)	-10...+40 °C (T6)	
	-25...+55 °C (T5)	-10...+55 °C (T4, T5)	
	-25...+65 °C (T4)		
Pro skladování:	-30...+70 °C	-20...+70 °C	
Nastavovací prvky	Uvnitř přístroje	Na čelním panelu	
Limitní kontakty	Ne	Ano (volitelná výbava 290, Ex verze 291)	
Kryt	Kompaktní	Přístrojový	
Třída krytí	IP 65	Čelní panel IP 65, kryt IP 20	
Materiál	Al Si 12 dle DIN 1725 se proskleným výřezem, vnitřek z Byblendu, typový štítek polyester.	Čelní folie polyester s výřezem, čelo PA+GF, kostra Al, zadek PA+GF.	Čelní folie polyester s proskleným výřezem, čelo a kostra PA+GF, zadek PA+GF.
Barva	Víčko kovově šedá RAL7011, kryt šedá RAL7001.	Čelo kovově šedá RAL7011, boky Al, zadní část černá, tlačítka černá.	Čelo kovově šedá RAL7011 boky a zadní část černá, tlačítka černá.
Rozměry včetně svorek a průchodek	200 x 80 x 57 mm (švh)	96 x 48 x 118 mm (švh)	144 x 72 x 57 mm (švh)
Váha	cca 750g	cca 300g	cca 300g

Verze přístroje:**Objednací číslo**

Indikátor 830 R	Pasivní smyčkou napájený indikátor v kompaktním krytu IP65	830 R
Indikátor 830 X R	Pasivní smyčkou napájený indikátor Ex v kompaktním krytu IP65	830 X R
Indikátor 830 S1	Pasivní smyčkou napájený indikátor v panelovém provedení 96x48mm	830 S1
Indikátor 830 X S1	Pasivní smyčkou napájený indikátor Ex v panelovém provedení 96x48mm	830 X S1
Indikátor 830 S2	Pasivní smyčkou napájený indikátor v panelovém provedení 144x72mm	830 S2
Indikátor 830 X S2	Pasivní smyčkou napájený indikátor Ex v panelovém provedení 144x72mm	830 X S2

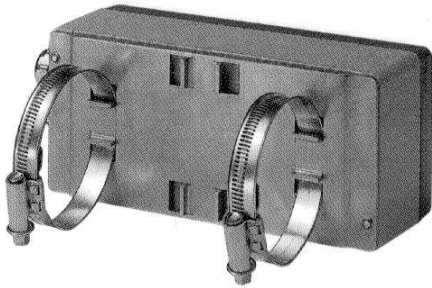
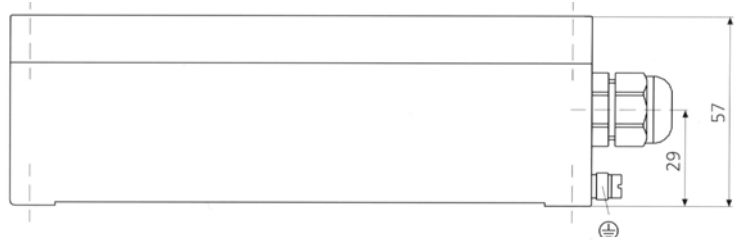
Volitelná výbava:

Druhá kabelová vývodka Pg	Pouze pro verzi R v kompaktním krytu	119
Limitní kontakty	Pouze u verzí S1 a S2 (60Vdc, 350mA)	290
Limitní kontakty Ex	Pouze u Ex verzí X S1 a X S2 (60Vdc, 150mA, 0,7/0,35W)	291

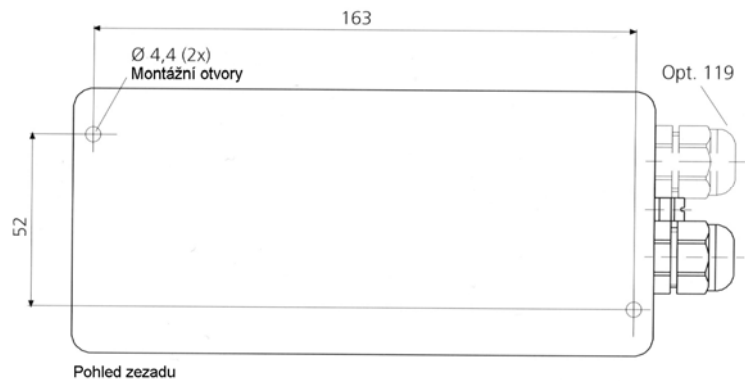
Příslušenství:

Speciální symboly	S přístrojem je dodávána standartní sada štítků symbolů fyzikálních veličin	ZU 0129
Příslušenství pro montáž na trubku	Sada štítků symbolů fyzikálních veličin dle zadání Pouze pro verzi R v kompaktním krytu	ZU 0154

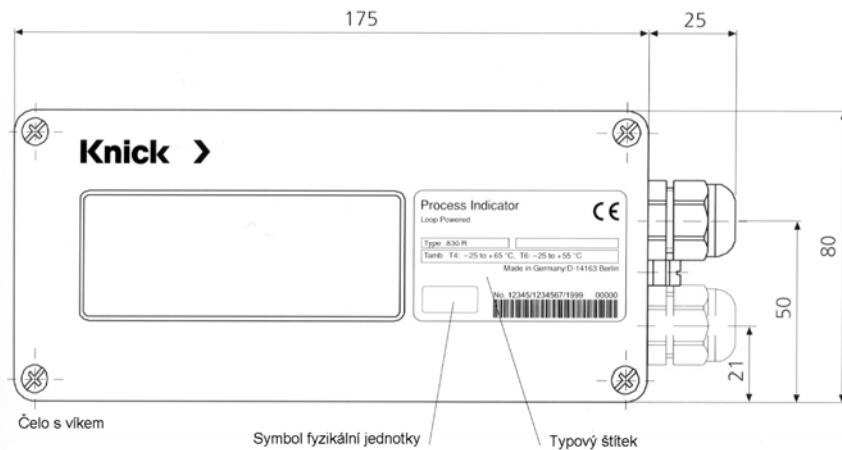
Rozměry: Typ 830 (X) R



Způsob montáže na trubku



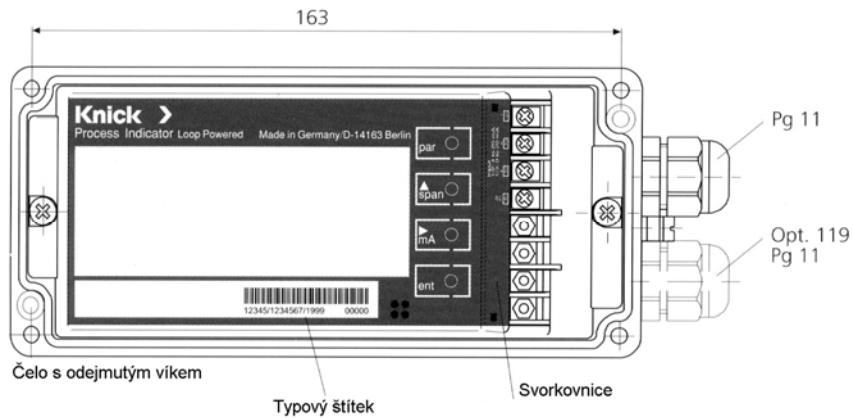
Pohled zezadu



Čelo s víkem

Symbol fyzikální jednotky

Typový štítek



Čelo s odejmutým víkem

Typový štítek

Svorkovnice

Pg 11

Opt. 119
Pg 11