



Převodník tlaku pro hydraulické systémy PDR_x

Celosvařované robustní tělo z nerezové oceli

Rozsahy 0...60 až 0...1600 bar

Vysoká přetížitelnost

Výborná dlouhodobá stabilita

ZÁKLADNÍ VLASTNOSTI

Měřicí rozsahy:	0...60 bar až 0...1600 bar
Dlouhodobá stabilita:	< 0,1% z rozsahu / rok
Celková chyba (20°C) (linearita, hystereze, reprodukovatelnost, chyba nuly a konce rozsahu)	≤ 0,5% z plného rozsahu [FS], volitelně ≤ 0,3%

TECHNICKÉ ÚDAJE

Princip měření:	Odporový tenkovrstvý senzor
Měřicí rozsahy:	0...60 bar až 0...1600 bar
Druh tlaku:	Přetlak
Přesnost (20°C) (linearita, hystereze, reprodukovatelnost, chyba nuly a konce rozsahu)	≤ 0,5% z plného rozsahu [FS], volitelně ≤ 0,3%
Chyba při nulovém tlaku:	
4...20 mA	≤ ± 1% z rozsahu
0...10 V	≤ ± 0,2% z rozsahu
Vliv teploty na nulu:	≤ ± 0,3 % FS/10K
Vliv teploty na rozsah:	≤ ± 0,3 % FS/10K
Dlouhodobá stabilita:	0,1 % FS/rok
Odezva (10...90%):	≤ 1 ms
Procesní připojení:	viz str. 2

PODMÍNKY PROSTŘEDÍ

Teplota	
Skladování:	-40...+85 °C
Měřené médium:	-25...+85 °C
Okolí:	-25...+85 °C

Třída krytí:	IP67
Chvění (IEC 60068-2-6):	1,5 mm p-p (10-57Hz), 10 g (58Hz - 2kHz) 10 cyklů během 2,5 hod. ve 3 osách
Údery (IEC600068-2-27):	50 g/11ms 100g / 6ms 10 x impulz v každé ose a směru
Rázy (IEC600068-2-29):	100g / 2ms; 4000ximpulz v každé ose a směru
Náhodné vibrace: (IEC60068-2-64)	0.1g ² /Hz (20Hz - 1kHz) 30 min. v každé ose (>10g RMS)

ELEKTRICKÉ ÚDAJE

Výstupní signál / Napájení:	4...20 mA / 10...33 Vdc 0...10 V / 14...33 Vdc
Impedance zátěže:	
Proudový výstup:	$R_{\Omega} = (U_{nap.} - 10 \text{ V}) / 20 \text{ mA}$
Napětový výstup:	> 5 kΩ
Izolační odpor:	> 100 MΩ při 250 Vdc
Elektrická připojení:	viz str. 2

MATERIÁL

Procesní připojení:	Nerez 1.4301 (AISI 304)
Tělo:	Nerez 1.4301 (AISI 304)
Membrána:	Nerez 1.4542 (AISI 630)
Těsnění:	NBR FKM (Viton®)

CERTIFIKÁTY

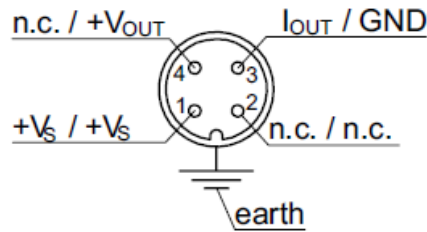
Certifikát CE:	EMC směrnice 2004/108/CE vyhovuje EN 61000-6-2, EN 61000-6-3
----------------	--

Měřicí rozsahy a meze přetížení

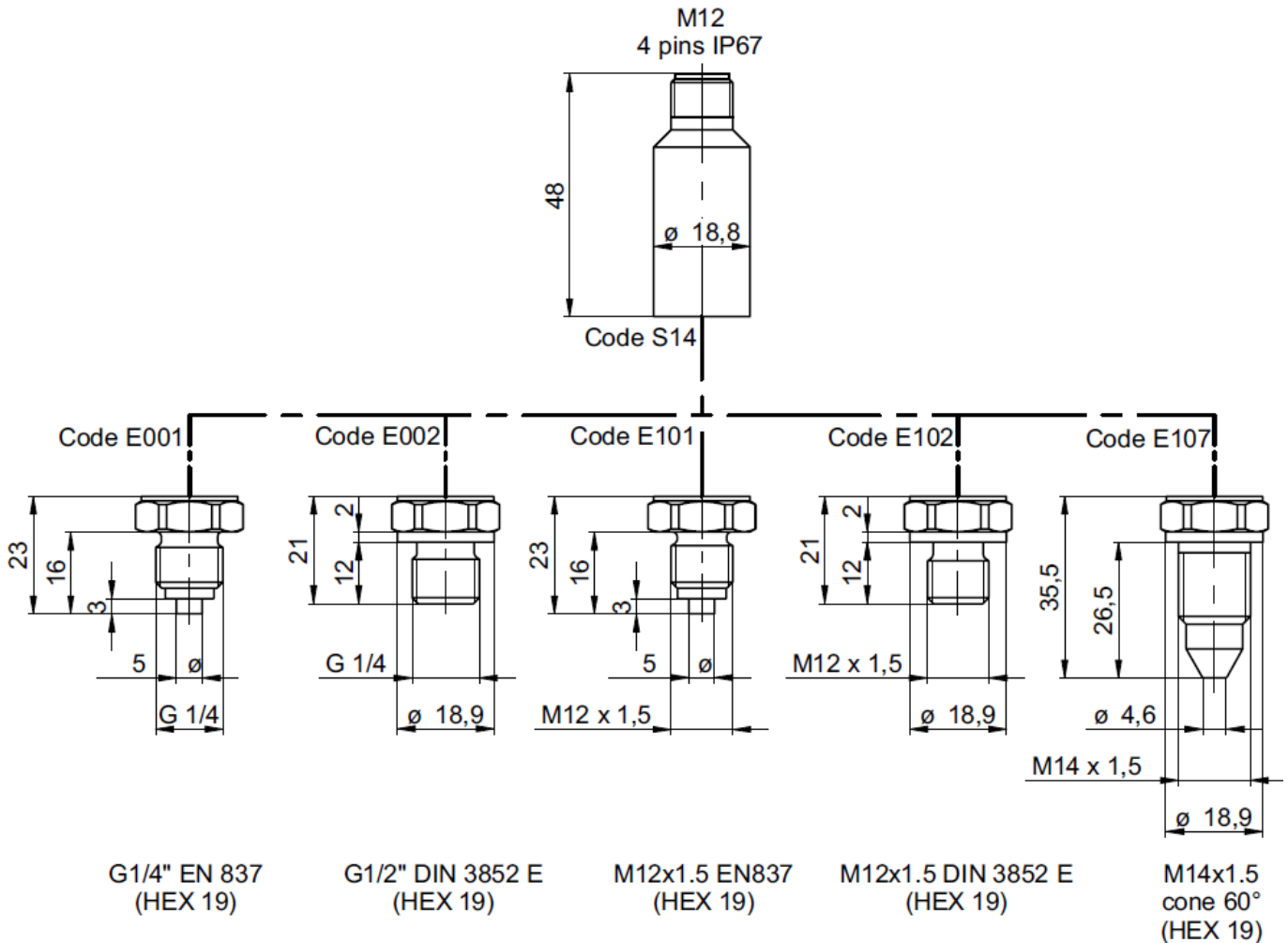
Měřicí rozsah	Tlak v bar							
	0...60	0...100	0...160	0...250	0...400	0...600	0...1000	0...1600
Max. přetížení	120	200	320	500	800	1200	2000	3200
Max. tlakový ráz	480	800	1280	2000	3200	4000	4000	4000

Elektrické připojení

Konektor M12 - 4-kolíkový



Rozměry



Údaje pro objednávku

	PDR	x	xxxx	xxx	x	xxx	xx
Model							
Převodník tlaku	PDR						
Výstupní signál							
4...20 mA		B					
0...10 V		D					
Procesní připojení							
G ¼ EN 837			P ≤ 1000 bar		E001		
G ¼ DIN 3852 s těsněním			P ≤ 600 bar		E002		
M 12x1,5 EN 837			P ≤ 1000 bar		E101		
M 12x1,5 DIN 3852 s těsněním			P ≤ 600 bar		E102		
M 14x1,5 kónus 60°			P ≥ 1000 bar		E107		
Elektrické připojení							
Konektor M12, 4-kolíkový					S14		
Přesnost							
0,5 % z rozsahu						C	
0,3 % z rozsahu						B	
Měřicí rozsah v bar							
0...60							360
0...100							410
0...160							416
0...250							425
0...400							440
0...600							460
0...1000							510
0...1600							516
Tlumení							
Bez tlumení							
S tlumením			jen s procesním připojením E001/E002/E101/E102				DE