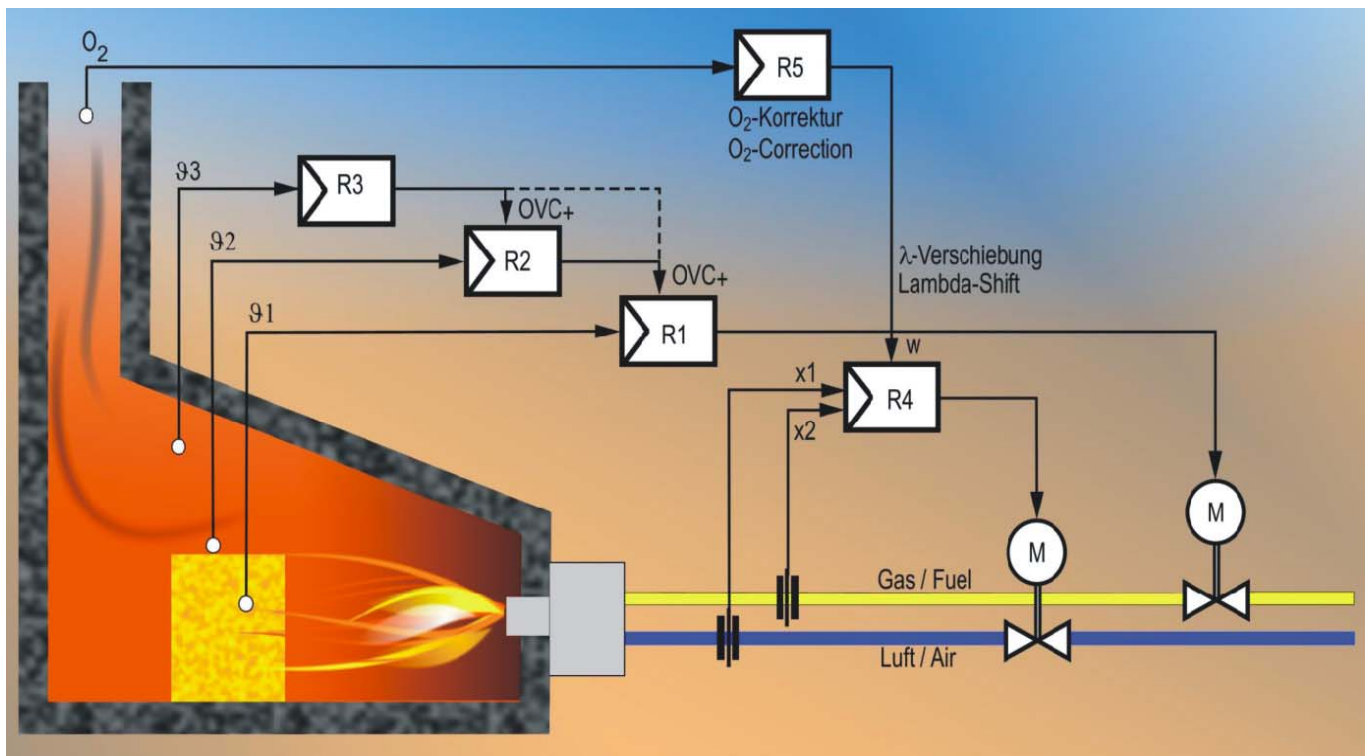


## Regulátor KS98-1 pro řízení technologických procesů

- ✓ Tisíce úspěšných nasazení
- ✓ Vnitřní struktura jednoduše sestavená z funkčních bloků v grafickém editoru
- ✓ Počet regulačních smyček omezen pouze výpočetním výkonem a pamětí přístroje
- ✓ Zřetelný grafický displej
- ✓ Uživatelské stránky a menu
- ✓ Obrazovky trendů
- ✓ Volitelné vstupy a výstupy
- ✓ Časové funkce, hodiny reálného času
- ✓ Komunikační sběrnice PROFIBUS DP
- ✓ Vhodný pro regulaci pecí, vytápění, systémy vzduchotechniky, pasterizační jednotky a mnoho dalších aplikací



**Komplexní regulace spalování v peci. Několik regulačních smyček v jednom přístroji!**

Zastoupení v Čechách a na Slovensku:

**PROFESS, spol s r.o., Květná 5, 326 00 Plzeň**

Tel: 377 454 411, Fax: 377 240 472 [profess@profess.cz](mailto:profess@profess.cz) [www.profess.cz](http://www.profess.cz)



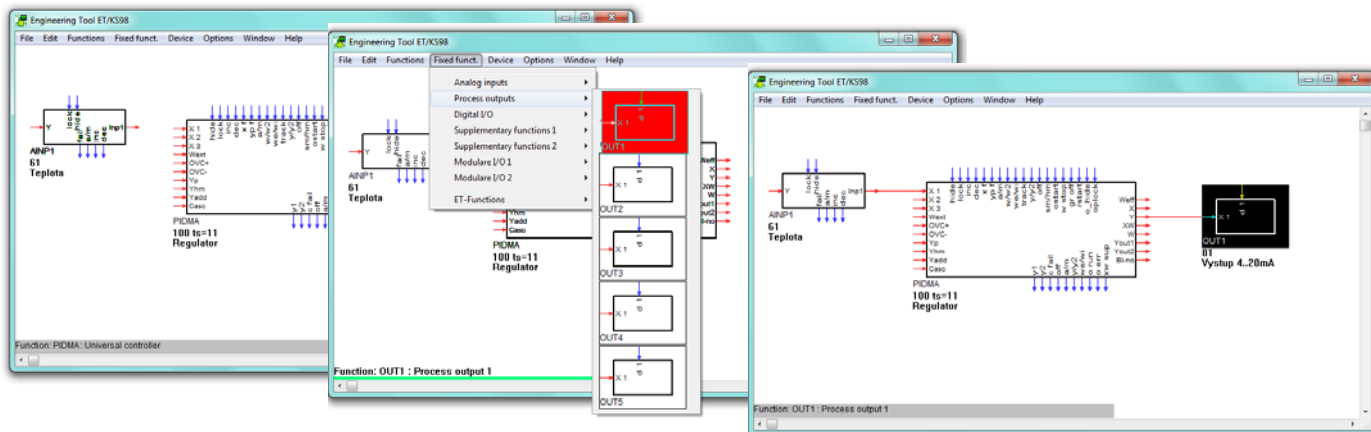
**WEST**  
Control Solutions

## Několik barevných režimů displeje s regulací podsvícení podle okolního osvětlení

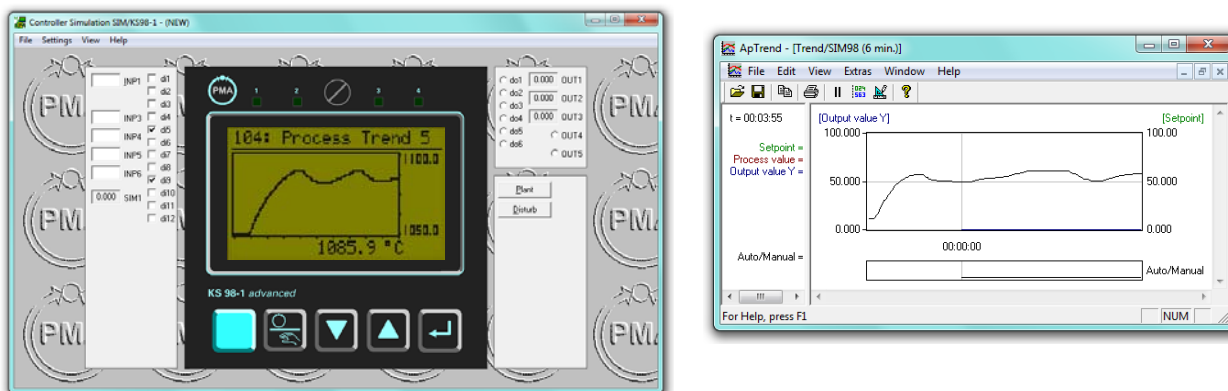


Díky několika barevným režimům displeje je možné zřetelně indikovat jednotlivé provozní stavy.

## Programování v jednoduchém uživatelském prostředí ET/KS98

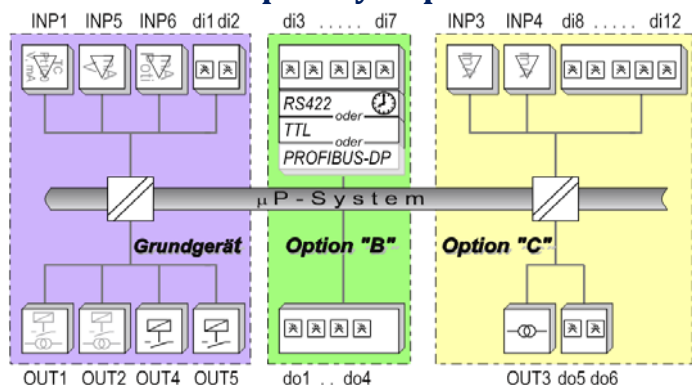


Z rozsáhlé knihovny funkčních bloků sestavíte jednoduchým grafickým editorem požadovanou funkční strukturu, v simulátoru ji odladíte a pak přehrajete do regulátoru.



Simulátor umožní dokonalé odladění pomocí matematického modelu regulované soustavy.

## Modularita vstupů a výstupů



Snadné rozšíření vstupů a výstupů pomocí zásuvným modulů nebo po sběrnici CANbus I/O systémem RM 200.

Zastoupení v Čechách a na Slovensku:

**PROFESS, spol s r.o., Květná 5, 326 00 Pízeň**

Tel: 377 454 411, Fax: 377 240 472 [profess@profess.cz](mailto:profess@profess.cz) [www.profess.cz](http://www.profess.cz)

