

# Kabel typu RAA-J9T2A

Pro průmyslové snímače s 2-pinovým konektorem  
MIL-C-5015



## Hlavní přednosti:

- Odolný připojovací kabel pro piezo snímače Wilcoxon a další průmyslová čidla
- Speciální úhlový konektor (2-pin MIL-C-5015), s možností natočení kabelu 0 – 270°, IP63
- Volitelná nerezová ochranná hadice
- Volitelný konektor HARING
- Délka dle zadání
- Možnost zvláštního šroubení

## Použití a popis

Připojovací kabel RAA-J9T2A se používá k propojení průmyslového snímače s konektorem MIL-C-5015 (například akcelerometru) k měřicímu zařízení nebo k následné polní kabeláži. Použitý kabel J9T2A s teflonovou izolací a konstrukcí 2x AWG20 (0,518 mm<sup>2</sup>) se vyznačuje vysokou chemickou a teplotní odolností (-80...+200 °C) a je určen do nejnáročnějších podmínek.

### Zakončení

Tento kabel je na jedné straně zakončen kovovým

úhlovým konektorem, který umožňuje natočení až o 270 stupňů. Druhou stranu kabelu může tvořit konec s volnými žilami a stíněním opatřeným dutinkami, nebo je možnost zakončení konektorem HARTING.

### Ochrana

Celý kabel může být chráněn ochrannou nerezovou hadicí DN8 s koncovkou M20x1,5.

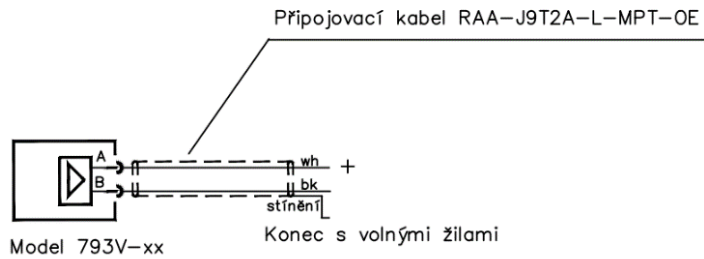
## Elektrická zapojení

Piezoelektrický rychlostní snímač

Zapojení:

Bílá: PIN A signál (+)

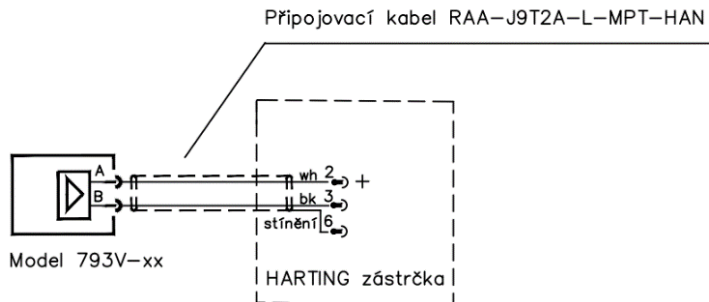
Černá: PIN B zem (-)



Zapojení:

2: A signál (+)

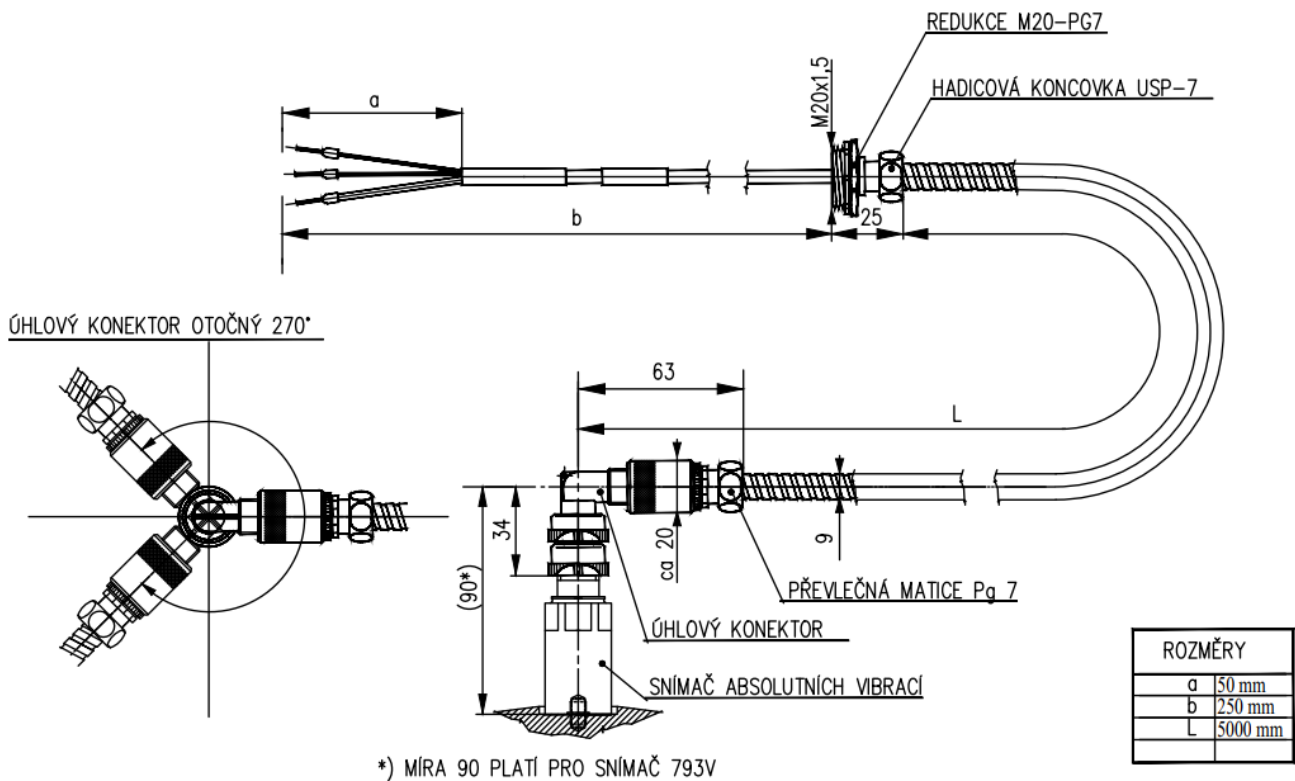
3: B zem (-)



## Příklady provedení kabelu

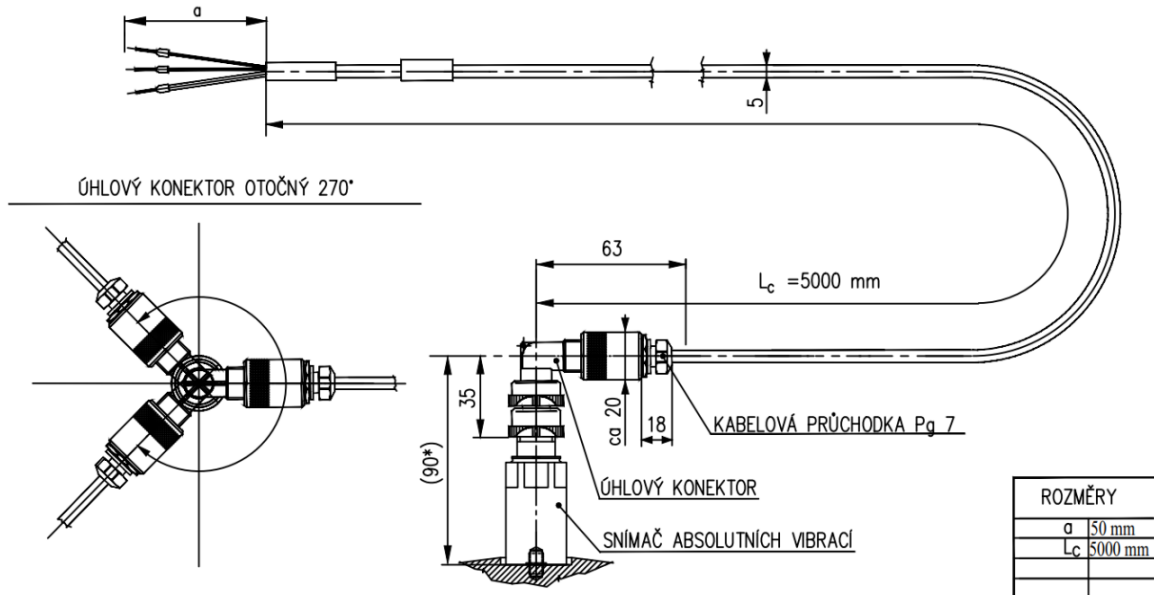
- **Provedení s ochrannou hadicí a volným koncem:**

Typové označení RAA-J9T2A-L-MPT-OE



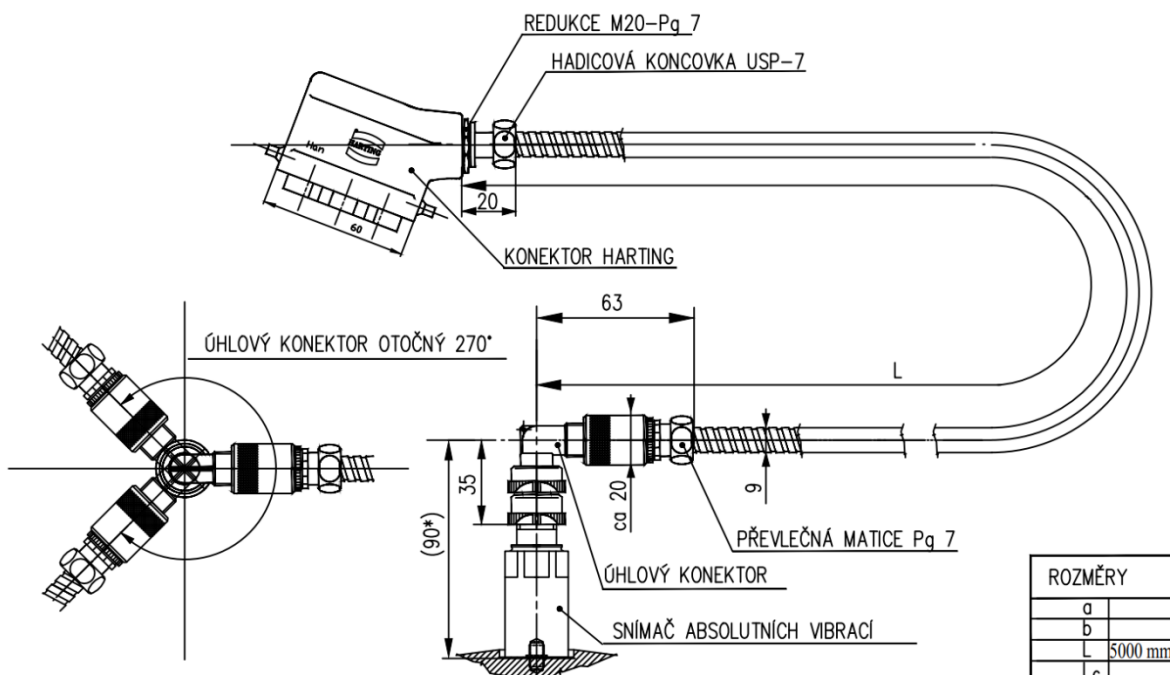
- **Provedení bez ochranné hadice s volným koncem:**  
Typové označení RAA-J9T2A-5

Toto provedení je ideální pro aplikace vyžadující průchod kabelu stěnou ložiskového stojanu. Daný průchod je nutné důkladně utěsnit a vně stroje zajistit mechanickou ochranu kabeláže. K tomuto účelu je určena ochranná hadice PROFESS MPT13, kterou lze objednat jako volitelné příslušenství.



\*) MÍRA 90 PLATÍ PRO SNÍMAČ 793V

- **Provedení s ochrannou hadicí a konektorem Harting:**  
Typové označení RAA-J9T2A-L-MPT-HAN



\*) MÍRA 90 PLATÍ PRO SNÍMAČ 793V

## Objednávací kód

<b>R</b>	<b>A</b>	<b>A</b>	<b>-</b>	<b>J</b>	<b>9</b>	<b>T</b>	<b>2</b>	<b>A</b>	<b>-</b>	<b>L</b>	<b>-</b>	<b>x</b>	<b>x</b>	<b>x</b>	<b>-</b>	<b>y</b>	<b>y</b>	<b>y</b>
----------	----------	----------	----------	----------	----------	----------	----------	----------	----------	----------	----------	----------	----------	----------	----------	----------	----------	----------

<b>RAA</b>	Nastavitelný úhlový konektor
<b>J9T2A</b>	Žlutý teflonový kabel
<b>L</b>	Délka kabelu (m)
<b>xxx</b>	<b>MPT</b> – Nerezová ochranná hadice DN8, není-li uvedeno, jde o verzi bez hadice
<b>yyy*</b>	<b>OE</b> – Volný konec kabelu zakončený dutinkami <b>HAN</b> – Konektor Harting

\*Poznámka: Jiný typ koncovky (např. Pg 11, průchodka COMBI apod.) je nutné specifikovat při objednávce.

## Příklady pro objednání:

RAA-J9T2A-5	Úhlový konektor, délka 5 m, kabel bez ochranné hadice a bez zakončení
RAA-JT2A-5-OE	Úhlový konektor, délka 5 m, kabel bez ochranné hadice a zakončením volných žil dutinkami
RAA-JT2A-5-MPT-OE	Úhlový konektor, délka 5 m, kabel s ochrannou hadicí a zakončením volných žil dutinkami
RAA-JT2A-5-MPT-HAN	Úhlový konektor, délka 5 m, kabel s ochrannou hadicí a konektorem HARTING