

Typ RAA-J9T2A

Anschlusskabel für Schwingungsaufnehmer Wilcoxon



Wichtigste Vorteile:

- Robustes Anschlusskabel für Wilcoxon-Piezo-Sensoren und andere industrielle Sensoren
- Spezieller Winkelstecker (2-polig, MIL-C-5015), mit einer Drehbarkeit des Kabels von 0–270°, Schutzart IP63
- Optionaler Schutzschlauch aus Edelstahl
- Optionaler HARING-Stecker
- Länge nach Vorgabe
- Optionale Verschraubung

Funktionsbeschreibung

Das Anschlusskabel RAA-J9T2A dient zur Verbindung eines industriellen Sensors mit einem MIL-C-5015-Stecker (z. B. eines Beschleunigungssensors) mit einem Messgerät oder einer nachgeschalteten Feldverkabelung. Das verwendete Kabel J9T2A mit Teflonisolierung und einer Konstruktion von 2x AWG20 (0,518 mm²) zeichnet sich durch hohe chemische und thermische Beständigkeit (-80...+200 °C) aus und ist für anspruchsvollste Einsatzbedingungen ausgelegt.

Anschluss

Dieses Kabel ist an einem Ende mit einem

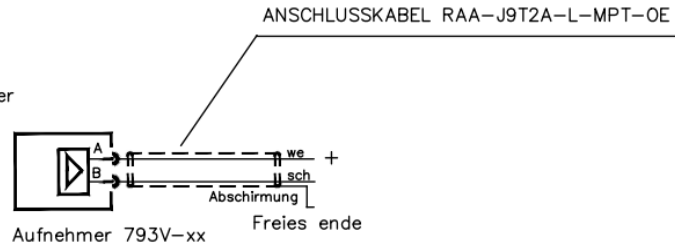
abgewinkelten Metallstecker versehen, der eine Drehung um bis zu 270 Grad ermöglicht. Das andere Ende des Kabels kann entweder als offenes Kabelende mit freiliegenden Adern und einer mit Aderhülsen versehenen Abschirmung ausgeführt sein oder mit einem HARTING-Stecker versehen werden.

Schutz

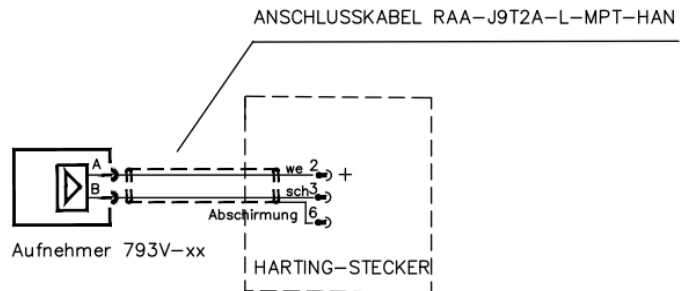
Das gesamte Kabel kann mit einem Schutzschlauch aus Edelstahl DN8 mit einem M20x1,5-Anschluss und einer M20x1,5-Mutter geschützt werden.

Elektrisches Schaltbild des Kabels:

Piezoelektrischer Geschwindigkeitsaufnehmer
PIN belegung:
Weiss: PIN A Signal (+)
Schwarz: PIN B Erde (-)

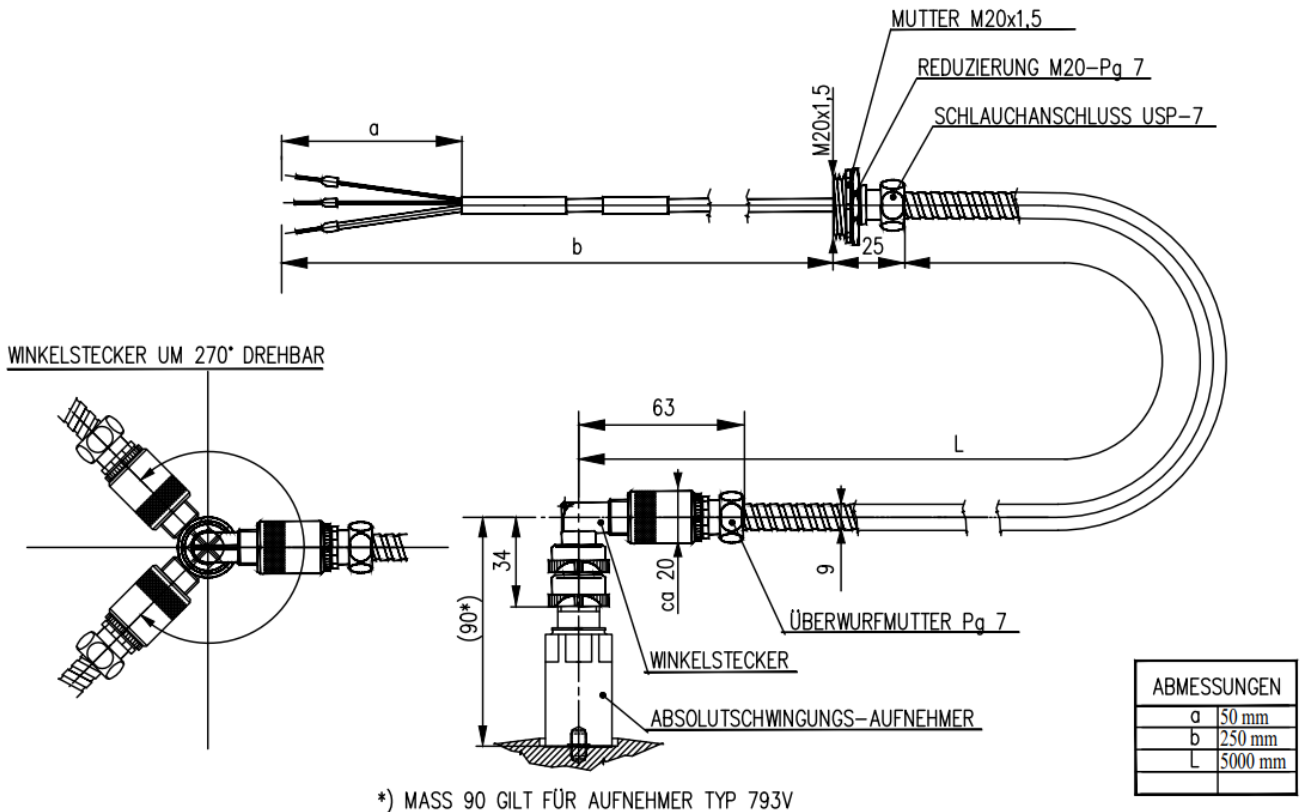


PIN belegung:
2: A Signal (+)
3: B Erde (-)



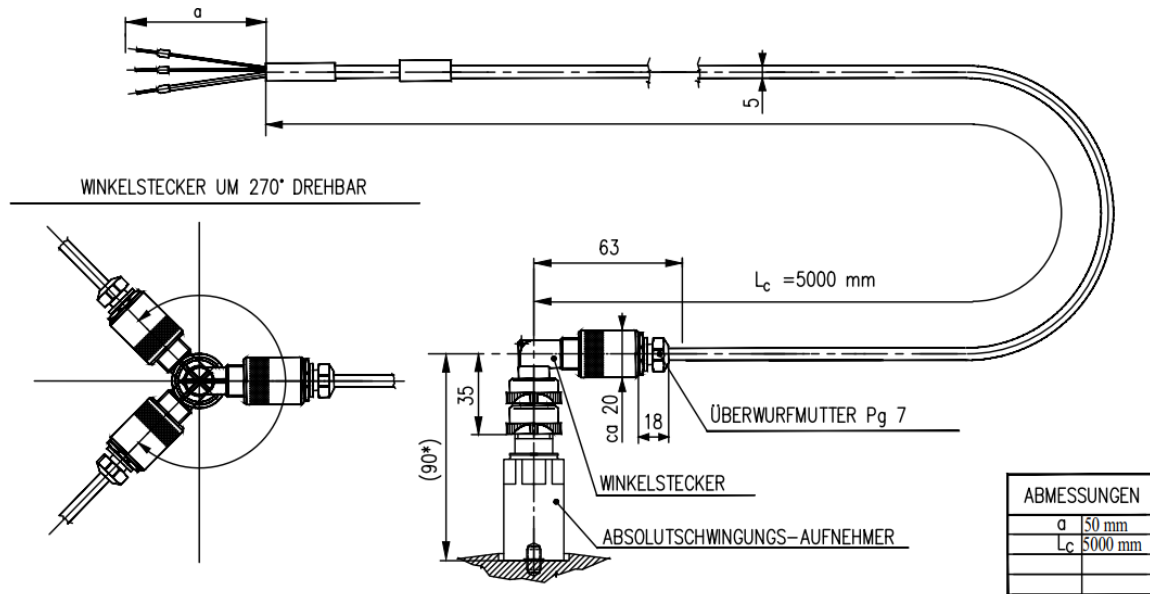
Die Ausführung des Kabels:

- Ausführung mit Metall-Schutzschlauch und mit freien Kabelende:**
Ausführung RAA-J9T2A-L-MPT-OE



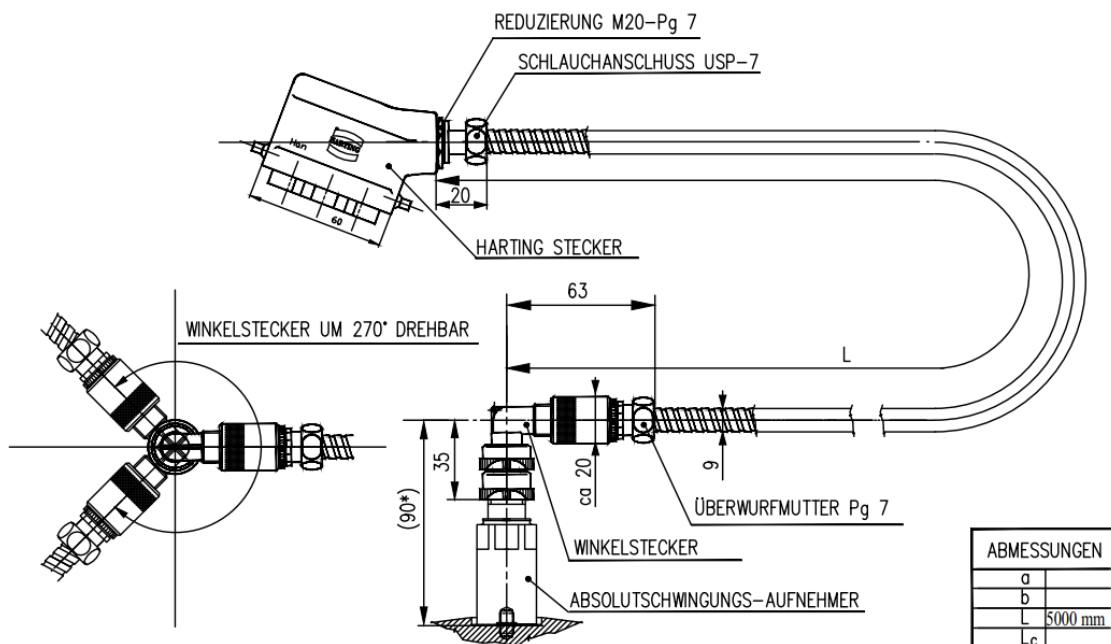
- **Ausführung ohne Schutzschlauch mit offenem Ende:**
Ausführung RAA-J9T2A-5

Diese Ausführung ist ideal für Anwendungen, bei denen eine Kabeldurchführung durch die Wand des Lagerständers erforderlich ist. Die betreffende Durchführung muss sorgfältig abgedichtet und die Verkabelung außerhalb der Maschine mechanisch geschützt werden. Zu diesem Zweck ist der Schutzschlauch PROFESS MPT13 vorgesehen, der als optionales Zubehör bestellt werden kann.



*) MASS 90 GILT FÜR AUFNEHMER TYP 793V

- **Ausführung mit Metall-Schutzschlauch und mit HARTING-Stecker:**
Ausführung RAA-J9T2A-L-MPT-HAN



*) MASS 90 GILT FÜR AUFNEHMER TYP 793V

Bestellmatrix

R	A	A	-	J	9	T	2	A	-	L	-	x	x	x	-	y	y	y
----------	----------	----------	----------	----------	----------	----------	----------	----------	----------	----------	----------	----------	----------	----------	----------	----------	----------	----------

RAA	Verstellbarer Winkelstecker
J9T2A	Gelbes Teflonkabel
L	Kabellänge in m
xxx	MPT – Edelstahl-Schutzschlauch DN8, sofern nicht anders angegeben, handelt es sich um die Version ohne Schlauch
yyy*	OE – Freies Kabelende mit Aderendhülsen HAN – Harting-Stecker

*Hinweis: Andere Anschlussarten (z. B. Pg 11, COMBI-Durchführung usw.) müssen bei der Bestellung angegeben werden.

Bestellbeispiele:

RAA-J9T2A-5	Winkelstecker, Länge 5 m, Kabel ohne Schutzschlauch und ohne Endverschluss
RAA-JT2A-5-OE	Winkelstecker, Länge 5 m, Kabel ohne Schutzschlauch und mit Endverschluss der freien Leiter mittels Einpressklemmen
RAA-JT2A-5-MPT-OE	Winkelstecker, Länge 5 m, Kabel mit Schutzschlauch und mit Endverschluss der freien Leiter mittels Einpressklemmen
RAA-JT2A-5-MPT-HAN	Winkelstecker, Länge 5 m, Kabel mit Schutzschlauch und HARTING-Stecker