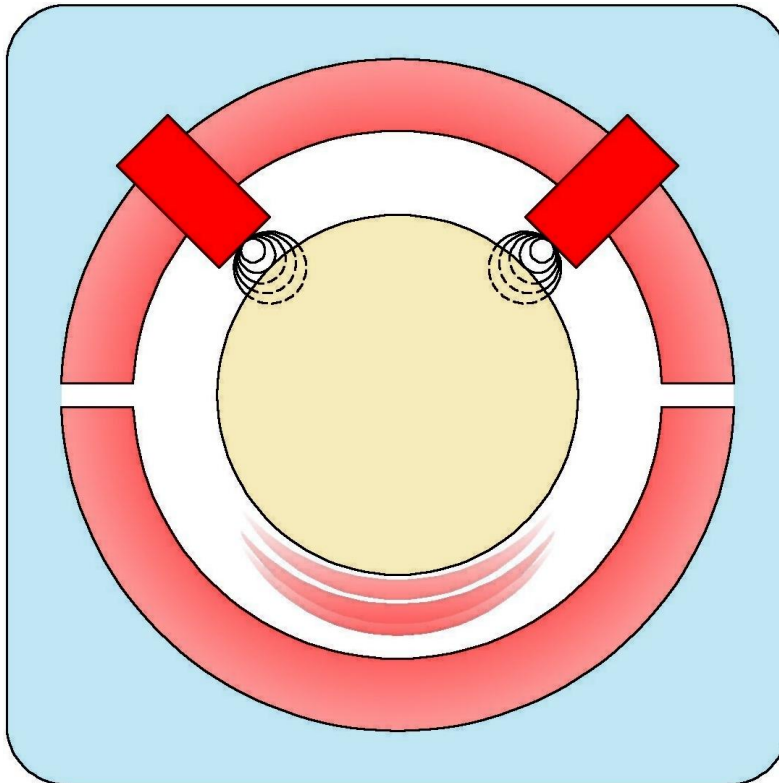


MMS 6110

Zweikanal Wellenschwingungs- Monitor



- Integrierter Microcontroller
- Einsetzbar für alle Typen von Wirbelstromaufnehmern
- Aufzeichnung und Speicherung von Kenngrößen der letzten An- bzw. Abfahrt der Maschine
- RS 232 Schnittstelle für Eingabe und Auslesen der Konfigurationsdaten und zur Datenvisualisierung vor Ort
- RS 485 Schnittstelle für Datenaustausch, z. B. mit dem Analyse und Diagnosesystem MMS 6850
- Auslesen von Meßdaten über die seriellen Schnittstellen
- Erweiterte Selbsttestfunktionen für Elektronik und Aufnehmer
- Kartentausch während des Betriebes möglich

Anwendungen:

Der **Zweikanal Wellenschwingungsmeßverstärker MMS 6110** verarbeitet relative radiale Wellenschwingungssignale von Wirbelstromwegaufnehmern:

a) jeder Kanal eigenständig betrieben, Auswertung nach VDI 2059:

$$S_{1\ o-s} / S_{2\ o-s} \quad S_{1\ s-s} / S_{2\ s-s}$$

$$S_{1\ o-s} / S_{2\ s-s} \quad S_{1\ s-s} / S_{2\ o-s}$$

b) beide Kanäle miteinander verknüpft, Auswertung nach:

$$\text{API 670: } S_{s-s\ max}$$

$$\text{VDI 2059: } S_{max}$$

$$\text{DIN 45670 A: } S_{max} = \max S_k(t)$$

$$\text{DIN 45670 B: } S_{s-s\ max}$$

Die Messungen dienen dem Aufbau von Turbinen-Schutz-Systemen. Sie stellen Signale für Analyse und Diagnose Systeme bereit, die in Feldbus-, Anlagenhauptrechnern und Netzwerken verarbeitet werden können. Durch den Einsatz von Geräten aus dem System MMS 6000 werden Leistungsfähigkeit, Wirkungsgrad und Betriebssicherheit der überwachten Aggregate verbessert und die Lebensdauer der Maschinen wie zum Beispiel Dampf-, Gas- und Wasserturbinen, Lüfter und Zentrifugen verlängert.

Durch einen vor Ort angeschlossenen Laptop (RS 232) lassen sich die verschiedensten Einstellungen und Betriebsarten des Moduls realisieren. Außerdem können die gemessenen Kenngrößen, die Ordnungsanalyse sowie die Daten einer An- bzw. Abfahrt ausgelesen und visualisiert werden.

Technische Daten:

Aufnahmereingänge:

Zwei voneinander unabhängige Eingänge für Wirbelstrommeßketten.

Diese Eingänge sind Differenz-Eingänge, galvanisch von der Spannungsversorgung getrennt.

Eingangsimpedanz:
≥100 KΩ

Eingangsspannungsbereich:
-1...+23 V DC

Eingangs Frequenzbereich:
1/5...50...2000 Hz

Signalspannungsbereich:

kleinster Bereich: 0... 400 mV_{pp}
größter Bereich: 0...8000 mV_{pp}
beliebig konfigurierbar

Aufnehmerversorgung:

Jeder Aufnehmer hat eine eigene Treiberstufe, galvanisch getrennt von allen Systemspannungen und der Spannungsversorgung des Moduls, leerlauf- und kurzschlußsicher.

Parallelschaltung mit anderen Modulen ohne gegenseitige Beeinflussung möglich.

Nennspannung:

-26,7 V DC

Verfügbarer Strom:

typ. 20 mA / max. 35 mA

Steuereingänge:

Gemeinsame Logik-Eingänge für beide Kanäle:

Zur Auswahl der Betriebsart der Grenzwertstufen „Warnung“ und „Gefahr“:

– Arbeits- oder Ruhestrom

– Kanal- oder Modul Sperrung

Meßbereichs-Multiplikator zum Ändern der Alarmgrenzen beim Hoch- oder Auslauf; einstellbar im Bereich 1.000 bis 4.999.

24 V Logik

Eingangs Widerstand:

≥30 KΩ

Bezugsmarken Impuls Eingang:

1 Impuls pro Umdrehung; Eingang zur Systemsteuerung (erforderlich bei Durchführung der Ordnungsanalyse)

24 V Logik

Eingangswiderstand:

≥30 KΩ

Impulsdauer:

min. 10 µs

(Flankentriggerung)

Zwei Spannungseingänge:

0...10 V

(einen für jeden Kanal)

Eingangsimpedanz:

≥100 KΩ

Auflösung:

10 Bit

Messarten:

Jeder Kanal ist über die vorhandenen Schnittstellen individuell zu konfigurieren. Die Konfiguration kann jederzeit

während des Betriebes geändert werden (der Meßbetrieb des Moduls wird dabei

für ca. 15 s unterbrochen, Alarmfreigabe erst nach 60 s).

Konfigurierbare Messparameter:

- Meßbereich
- Maßeinheiten
- Aufnehmer-Empfindlichkeit
- Warn- und Alarm Grenzwert
- Filter- Frequenzbereiche:
- Hochpass 2ter Ordnung:
12 dB / Okt.; 20 dB / Dekade
Butterworth 1/5 Hz, konfigurierbar.

- Tiefpass 5ter Ordnung:
24 dB / Okt.; 40 dB / Dekade
Butterworth konfigurierbar
in 10 mHz Schritten von 50...2000 Hz.
- Kanal Kennung:
einstellbar durch KKS Nummer und frei wählbaren Namens.

- Ordnungsanalyse-Funktion:
Bei der Ordnungsanalyse werden
- Kenngrößen von 5 auszuwählenden Harmonischen (im Bereich von 0,5, 1 bis zur 10. Harm.) nach Betrag und Phase gebildet.

Grenzwertüberwachung:

Pro Kanal zwei getrennt einstellbare Grenzwerte.

Die Alarme können durch die Modulsperrung, Störmeldefunktion oder ein externes Signal verriegelt werden.

Nach dem Laden der Konfigurationsparameter ist die Alarmfunktion für die Dauer von etwa 60 s gesperrt. (Einschwingzeit 15 s, Alarmfreigabe erst nach 60 s).

Einstellbarer Bereich der Grenzwerte:

5...100 % vom Meßbereich.

Auflösung und Wiederholgenauigkeit:

1 ‰ vom Meßbereich.

Verzögerungszeit:

1-2-3-4-5-6 sec., wählbar

Schaltcharakteristik:

mit steigenden Signalpegeln

Schalthysterese:

5 % vom Meßbereich, wirksam bei fallenden Signalpegeln

Ausgänge:

Zwei pro Kanal, potentialgetrennt über Optokoppler an der rückseitigen Kontakteleiste:

$U_{max} = 48 \text{ V DC}$

$I_{max} = 100 \text{ mA}$

Monitor / Sensor Überwachung:

Die interne Modul-Überwachung beinhaltet folgende Funktionen:

- Aufnehmersignal innerhalb eines vorgegebenen Gut-Bereiches.
- Verdrahtung zwischen Aufnehmer und Modul (Kurzschluß, Unterbrechung).
- Systemversorgungsspannungen innerhalb vorgegebener Grenzen.
- Konfiguration und Parametereinstellungen in Ordnung.
- Meßwerte innerhalb des Meßbereiches.

- Betriebstemperatur des Moduls.
- System Watch-Dog.

Während des Wechsels von einem Stör in den OK-Zustand und nach dem Einschalten des Moduls werden für eine Einschwingzeit von 15 sec. alle Funktionen gesperrt (Alarmfreigabe erst nach 60 s).

„Kanalfreigabe“ wird durch eine grüne LED an der Vorderseite des Moduls angezeigt. Bei einer Störung des Moduls erlischt diese Anzeige, während des Ablaufs der Verzögerungszeit blinkt die LED.

Der Kanalstatus wird potentialgetrennt über Optokoppler an der rückseitigen Kontaktleiste für jeden der Kanäle ausgegeben:

$$U_{\max} = 48 \text{ V DC}$$

$$I_{\max} = 100 \text{ mA}$$

Die Ursachen für eine Modul-Störung können detailliert über die Kommunikationsschnittstelle ausgelesen werden. Dies gibt dem Bedienpersonal die Möglichkeit, die Ursache für den Fehler sofort zu beseitigen.

Messsignalausgänge an der Rückseite des Monitors:

Anschlußleiste entsprechend Typ F 48 M, DIN 41 612

Kommunikationsschnittstelle RS 485

Ein Stromausgang je Kanal, proportional der gewählten Betriebsart (z. B. Wellenschwingung $S1_{\text{os}}$)

Nennbereich: 0/4...20 mA

Leerlauf- und kurzschlußsicher

Zulässige Bürde: $\leq 500 \Omega$

Auflösung: 16 Bit

Genauigkeit: $\pm 1 \%$ des Meßbereichs

Einschwingzeit: 0...10 sec.; in Schritten von 1 sec.

getrennt für jeden Kanal einstellbar. Ein Spannungsausgang je Kanal, proportional der gewählten Betriebsart (z. B. Wellenschwingung $S1_{\text{os}}$)

Nennbereich: 0...+10 V

Leerlauf- und kurzschlußsicher

Lastwiderstand: $\geq 10 \text{ K}\Omega$

Auflösung: 8 Bit

Ein Spannungsausgang je Kanal, proportional zum Wechselspannungsanteil des Meßsignals.

Nennbereich: 0...20 V_{ss}

Leerlauf- und kurzschlußsicher.

Lastwiderstand: $\geq 10 \text{ K}\Omega$

Frequenzbereich:

$$0.1 \text{ Hz} \dots 16 \text{ KHz} (\pm 20 \% / -3 \text{ dB})$$

Ein Spannungsausgang je Kanal, proportional zum Gleichspannungsanteil des Sensorsignals (Grundabstand des Sensors zur Welle „GAP“).

Nennbereich: 0...10 V DC (NGL)

Leerlauf- und kurzschlußsicher

Lastwiderstand: $\geq 10 \text{ K}\Omega$

Genauigkeit: $\pm 1 \%$ des Bereichs;

Auflösung: 12 Bit

Bedienelemente auf der Frontplatte:

Zwei unabhängige Spannungs-Ausgänge, proportional zu den Sensorsignalen, über SMB-Buchsen, ein Ausgang für jeden Kanal.

Nennbereich: -1...-24 Volt

Lastwiderstand: $\geq 100 \text{ K}\Omega$

Frequenzbereich: 0...16 KHz; $\pm 20 \%$

2 grüne LEDs:

Kanalfreigabe getrennt für Kanal 1 und Kanal 2.

2 rote LEDs:

„Warnung“ und „Gefahr“ für Kanal 1 und Kanal 2 getrennt.

Alarm: LED blinkt

Gefahr: LED ist ständig eingeschaltet

1 Mini-DIN Diodenbuchse:

RS 232-Anschluß für Konfigurationskabel

Griff mit Kennzeichnungsschild

Energieversorgung:

Redundante Speisung über zwei Versorgungseingänge, über Dioden entkoppelt. Mindestens ein Versorgungseingang ist zur Speisung erforderlich.

Versorgungsspannung:

18...24...31.2 V DC

entsprechend IEC 654-2, Klasse DC4

Leistungsaufnahme:

max. 6 W (max. 250 mA bei 24 V)

Andere Versorgungsspannungen über zusätzliche Systemnetzteile möglich.

Systemaufbau:

Im standalone Betrieb unbegrenzte Anzahl Module.

Bei Betrieb an einem RS 485 Bus max. 31 Module / 62 Kanäle.

Sollen mehr Kanäle angeschlossen werden, z. B. an ein MMS 6815, muss ein zweiter RS 485 Bus installiert werden.

Umgebungsbedingungen:

Schutzklasse:

Modul: IP 00 nach DIN 40050

Frontplatte: IP21 nach DIN 40050

Klimabedingungen:

entsprechend DIN 40040 Klasse KTF

Betriebstemperaturbereich:

0...+65°C

Temperaturbereich für Lagerung und Transport:

-30...+85°C

Zulässige relative Feuchte:

5...95%, nicht kondensierend

Zulässige Schwingung:

entsprechend IEC 68-2, Teil 6

Schwingamplitude:

0.15 mm im Bereich 10...55 Hz

Schwingbeschleunigung:

16.6 m/s^2 im Bereich 55...150Hz

Zulässige Stoßbelastung:

entsprechend IEC 68-2, Teil 29

Spitzenwert der Beschleunigung:

98 m/s^2

Nenndauer Stoßbelastung:

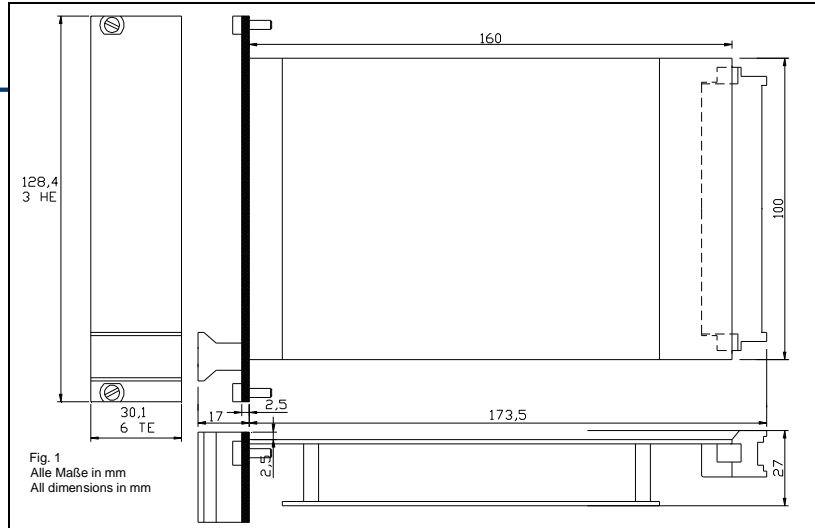
16 ms

EMC Widerstand:

entsprechend EN50081-1 / EN50082-2

Mechanische Abmessungen:

PCB/EURO Kartenformat nach DIN 41494 (100 x 160 mm)
 Breite: 30,0 mm (6 TE)
 Höhe: 128,4 mm (3 HE)
 Länge: 160,0 mm
 Nettogewicht: ca. 320 g
 Bruttogewicht: ca. 450 g einschließlich Standard Export Verpackung
 Verpackungsvolumen: ca. 2,5 dm³
 Platzbedarf:
 14 Monitore (28 Kanäle) pro 19" Rahmen



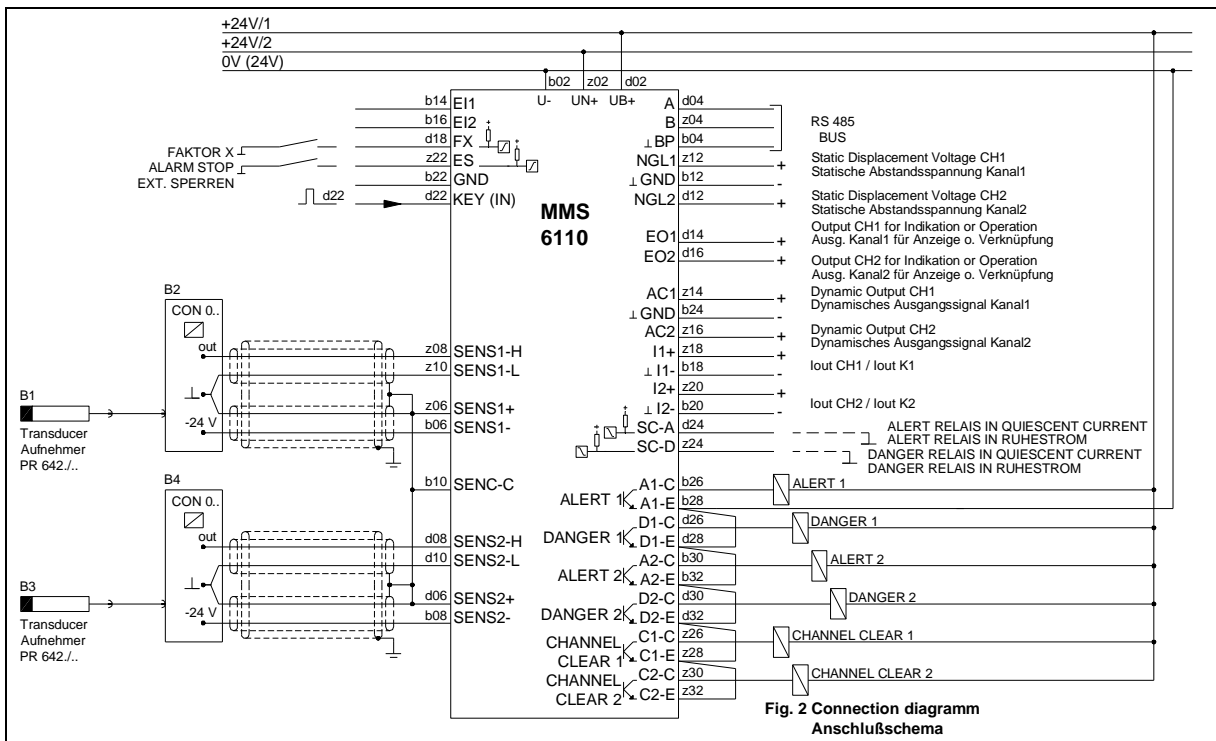
Anforderungen an Konfigurations- PC:

Die Konfiguration eines Monitors wird über die RS 232 Schnittstelle auf der Frontplatte oder über den RS 485 Bus mit Hilfe eines PCs (Laptop), mit folgenden Mindest-Spezifikationen, durchgeführt:

Prozessor:
 Intel Pentium®, 266 MHz
Schnittstellen:
 eine freie RS 232 Schnittstelle (COM 1 oder COM 2) mit FIFO Typ 16550 UART

Festplattenkapazität:
 30 MB
Erforderlicher Arbeitsspeicher:
 32 MB RAM
Betriebssystem:
 Windows® 95/98, NT 4.0, 2000 oder XP

Anschlussbild:



Bestellnummer:

MMS 6110 Zweikanal Wellenschwings- Monitor..... **9100 – 00001**
MMS 6910 W Bedienzubehör..... **9510 – 00001**
 bestehend aus: Bedienungs- und Installationshandbuch, Konfigurationssoftware und diversen Anschlusskabeln

Der F48 M Gegenstecker ist in Abhängigkeit von der geplanten Verdrahtungstechnik separat zu bestellen.

© epro GmbH
 Jöbkesweg 3 D-48599 Gronau
 Tel. +49 (0) 2562/709-245
 Fax +49 (0) 2562/709-255

Weitere Informationen:
 Internet: www.epro.de
 E-Mail: info@epro.de



6000-00001 01/03 Reh
 Gedruckt in Deutschland. Auf Grund der kontinuierlichen Forschung und Produktweiterentwicklung behält epro sich das Recht vor, diese Spezifikationen ohne Mitteilung zu ändern.