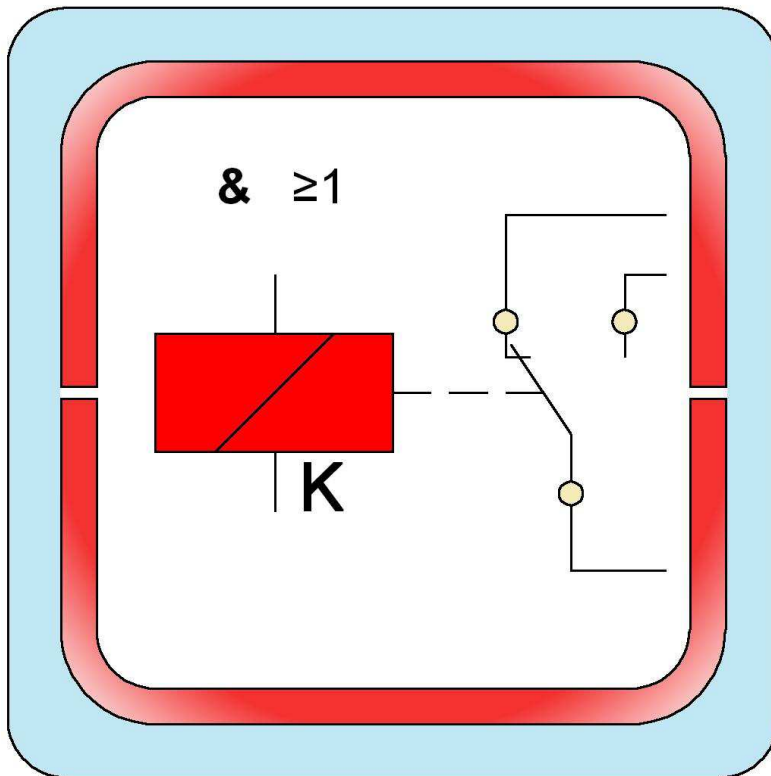


MMS 6720

Výstupní reléová karta s integrovanou vstupní logikou



- K přizpůsobení alarmových funkcí systému MMS 6000 do externího systému
- Instalace do 19" rámu
- Jedno pólové přepínače (SPDT)
- Stav vnitřního a externího napájení indikován pomocí LED na předním panelu, 1 LED na 1relé
- Široký rozsah kontrolních napětí: low 0...3V, high 13...32V (nom. +24Vdc)
- Pracovní režim nakrátko a naprázdno nastavitelný pomocí jumperů

Použití:

Reléová karta **MMS 6720** byla vyvinuta pro průmyslové využití, kde je potřeba spolehlivého propojení elektronického zařízení částmi systému.

Verze **MMS 6720** nabízí jednoduchou adaptaci nízko úroňového logického signálu do elektronického zařízení.

A dále nabízí mnoho různých možností zpracovávat vstupní signály pomocí integrovaných logických vstupů.

Reléové karty jsou optimálně vhodné pro použití v systémech **MMS 6000** pro výstupy:

- alarmových hodnot
- chybových hlášek

Funkce MMS 6720

Relé mohou být kontrolovány pomocí pozitivního signálu, nebo individuálně přes přímý vstup nebo přes integrované logické vstupy.

Pro logické operace karta nabízí 8 kanálová hradla AND a 8 kanálová hradla OR.

Karta obsahuje 6 relé, každá z nich s kontaktem SPDT. Kromě toho jsou kanály 1-3 vybaveny tranzistorovými výstupy prezentující 24V signály. Tyto kontrolní signály jsou chráněny proti zkratu.

Oranžové LED na předním panelu indikují přepínací stav jednotlivých relé.

Status externího napájení a taktáž interního napětí je indikován na předním panelu pomocí LED.

Přednastavená odezva relé je 20ms. Odebráním kapacitou C17...C27 může tato odezva být redukována na 6ms.

Technická data:

Vstupy:

6 přímých kontrolních vstupů:

Kontrolní napětí: 13...32V DC
(nom.24V)

Příkon: max. 3,5mA

8 kontrolních vstupů AND:

Nepoužité AND vstupy musí být nastaveny na „high“ pomocí jumperů

Kontrolní napětí: 13...32V DC
(nom.24V)

Příkon: max. 2mA

8 kontrolních vstupů OR:

Kontrolní napětí: 13...32V DC
(nom.24V)

Příkon: max. 3mA

Výstupy:

6 reléových výstupů

Přepínací napětí : max. 48V

Přepínací proud: max. 2A

3 kontrolní výstupy:

řepínací napětí:

- nom. +24V DC

- společné U+

Přepínací proud:

Ošetřeno proti zkratu,

max. 60mA

Okolní podmínky**Třída ochrany:**

Modul: IP 00 odpovídající
DIN 40 050

Klimatické podmínky:

Odpovídající DIN 40 040,
třída KTF

Rozsah pracovní teploty:

-10 ... +65°C

Rozsah teplot pro skladování a transport:

-10 ... +85°C

Povolená relativní vlhkost:

5...95 %, nekondenzující

Povolené vibrace:

Odpovídající IEC – 68 – 2

část 6

Amplituda vibrací:

0,15mm při 10 ...55 Hz

Zrychlení vibrací:

16,6 m/s² při 55 ...150 Hz

Povolенý ráz:

Odpovídající IEC 68-2, část

29

Špičková hodnota

zrychlení: 98 m/s²

Nominální doba trvání rázu:

16ms

EMC:

Odpovídající EN 50 081-1 /

EN 50 082-2

Napájecí napětí:

18...24...31.2V DC

Rozměry:

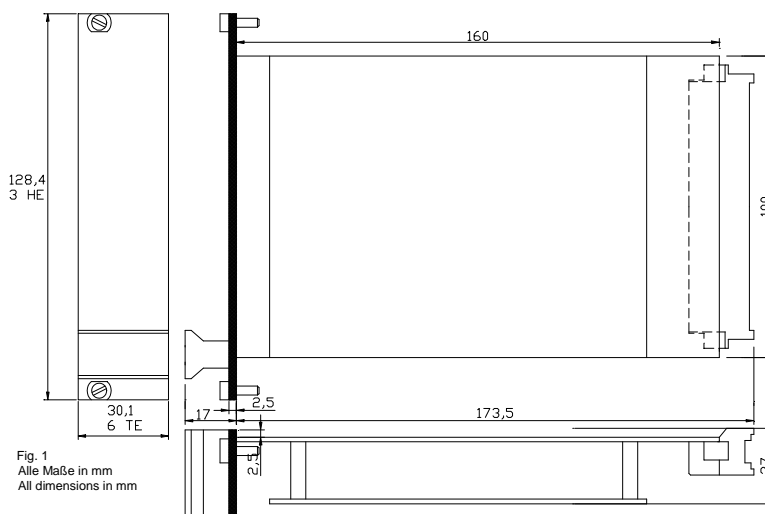
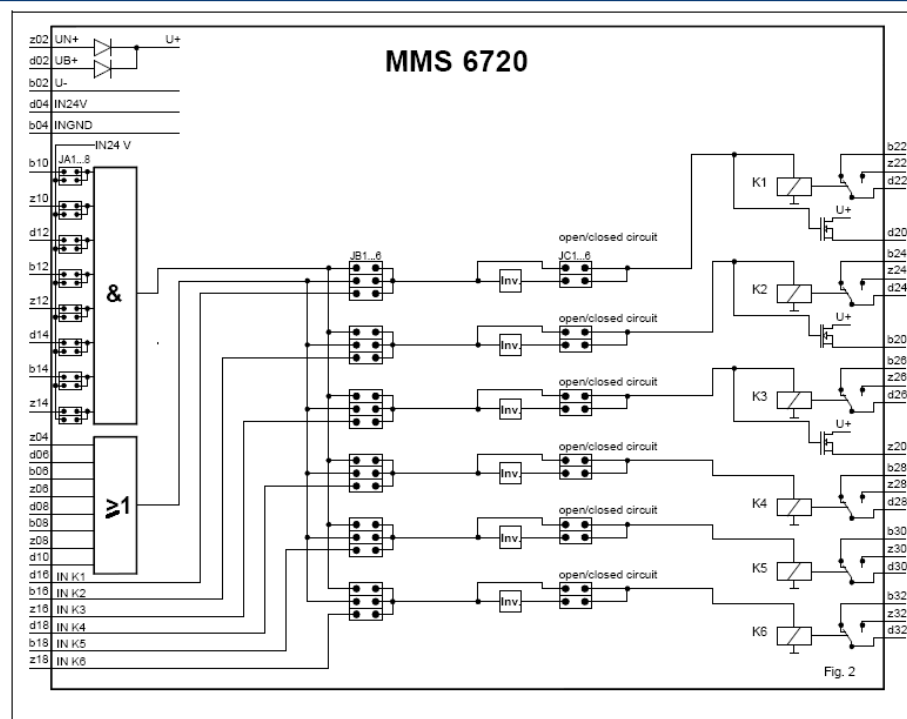


Fig. 1
Alle Maße in mm
All dimensions in mm

Diagram zapojení:



Odpovídající IEC 654-2, třída DC4

Příkon:

Max. 12 W (max. 500mA při 24V)

Mechanický design

Euro formát (100 x 160 mm)

Odpovídající DIN 41 494

Šířka: 6 TE (30 mm)

Výška: 3HE (128,4 mm)

Délka: 160 mm

Hmotnost:

150 g (bez balení)

300 g (s balením)

Objednací kódy:

MMS 6720 Reléová karta s šesti kontakty SPDT a logickým vstupem

9100 – 00062

Výrobce:

epro GmbH

Jobkesweg 3, D-48599

Gronau, GERMANY

Tel.: +49 / 2562 / 7090

Fax: +49 / 2562 / 709255

email: mms@epro.de

Internet: www.eupro.de

Zastoupení pro ČR a SR:

PROFESS, spol. s r.o.

Květná 5, 326 00 Pízeň

CZECH REPUBLIC

Tel.: +420 377 454 411

Fax: +420 377 240 472

email: mms@profess.cz

Internet: www.profess.cz



PROFESS

epro