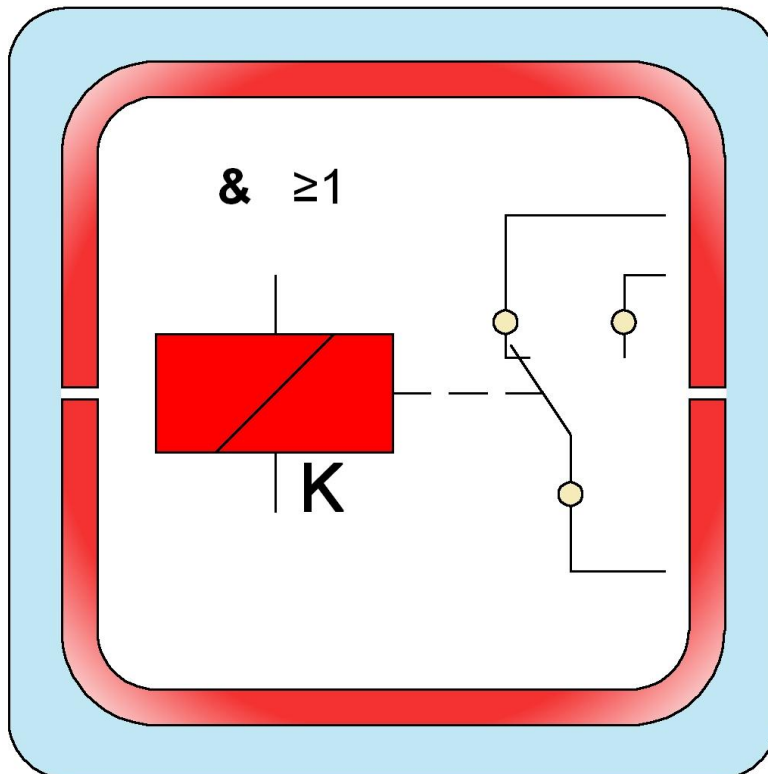


MMS 6720

Ausgangs Relaiskarten mit integrierter Eingangslogik



- Zur Adaption der MMS 6000 Alarmfunktionen an externe Systeme
- Zum Einbau in 19" Rahmen
- Einpolige Umschalter
- Statusanzeige mittels LED auf der Frontplatte für die internen und externen Spannungsversorgungen
- Status Anzeige mittels LED auf der Frontplatte, eine LED pro Relais
- Weiter Spannungsbereich zur Ansteuerung des Relais
Low: 0...3V
High: 13...32V (nom. +24 V DC)
- Arbeits- oder Ruhestromprinzip über Jumper einstellbar

Anwendungen:

Die **MMS 6720** Relaiskarte wurde für den Einsatz in industriellen Anwendungen entwickelt, wo eine verlässliche Adaption zwischen elektronischen Geräten und Anlagengeräten erforderlich ist.

Die **MMS 6720** Relaiskarte bietet einfache Anpassung von Logiksignalen an elektrische Geräte.

Darüber hinaus bietet sie durch die integrierten Logikeingänge die verschiedensten Möglichkeiten, Eingangssignale miteinander zu verknüpfen.

Die Relaiskarten sind ideal für den Einsatz mit **MMS 6000** Karten zum Zwecke der Ausgabe von :

- Vor- / Hauptalarmen
- Störungsanzeige

Funktion MMS 6720

Die einzelnen Relais können sowohl direkt mit einer positiven Gleichspannung angesteuert werden, als auch über Logikeingänge, die ebenfalls mit einer positiven Steuerspannung arbeiten.

Als Logikeingänge stehen jeweils ein 8 kanaliges UND- Gatter und ein ebenfalls 8 kanaliges ODER Gatter zur Verfügung.

Die Karte besitzt 6 Relais mit jeweils einem Wechsler. Darüber hinaus wird bei den Relais 1 – 3 noch eine zusätzliches +24 V Steuersignal mitgeschaltet. Dieses Steuersignal ist kurzschlussfest.

Auf der Frontplatte werden die Schaltzustände der einzelnen Relais jeweils mittels einer orangefarbenen Leuchtdiode für jedes einzelne Relais angezeigt.

Der Gutzustand der externen Versorgungsspannung, sowie der internen Spannungen, werden mittels Leuchtdioden auf der Frontplatte signalisiert.

Die Relais besitzen standardmäßig eine Ansprechzeit von 20 ms. Durch Entfernen der Kondensatoren C17, C19...C27 kann diese Ansprechzeit auf 6 ms herabgesetzt werden.

Technische Daten:

- Eingänge:**
6 direkte Steuereingänge:
 Steuerspannung: 13...32 V DC (nom. +24 V DC)
 Stromaufnahme: Max. 3,5 mA
8 UND Steuereingänge:
 Nicht genutzte UND Eingänge müssen mittels Jumper auf HIGH Potential gesetzt werden.
 Steuerspannung: 13...32 V (nom. +24 V DC)
 Stromaufnahme: Max. 2,0 mA
8 ODER Steuereingänge:
 Steuerspannung: 13...32 V (nom. +24 V DC)
 Stromaufnahme: Max. 3,0 mA

- Ausgänge:**
6 Relaisausgänge
 Schaltspannung: Max. 48 V
 Schaltstrom: Max. 2,0 A

- 3 Steuerausgänge**
 Schaltspannung: Gem. U+
 Nom +24 V DC

- Schaltstrom: kurzschlussfest max. 60 mA
Umgebungsbedingungen

- Schutzklasse:**
 Modul: IP 00 nach DIN 40050
 Frontplatte: IP21 nach DIN 40050

- Klimabedingungen:**
 entsprechend DIN 40040 Klasse KTF
 Betriebstemperaturbereich: -10...+65°C

- Temperaturbereich für Lagerung und Transport:**
 -40...+85°C

- Zulässige relative Feuchte:**
 5...95%, nicht kondensierend

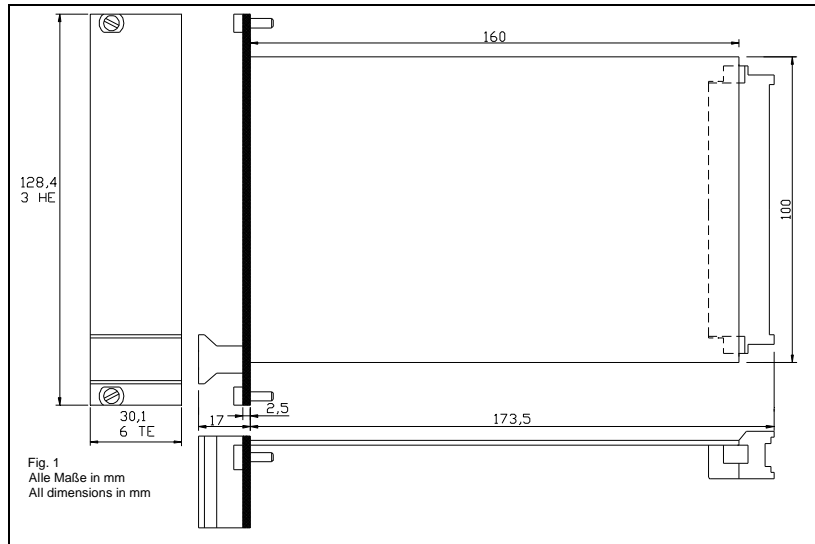
- Zulässige Schwingung:**
 entsprechend IEC 68-2, Teil 6

- Schwingamplitude:**
 0.15 mm im Bereich 10...55 Hz

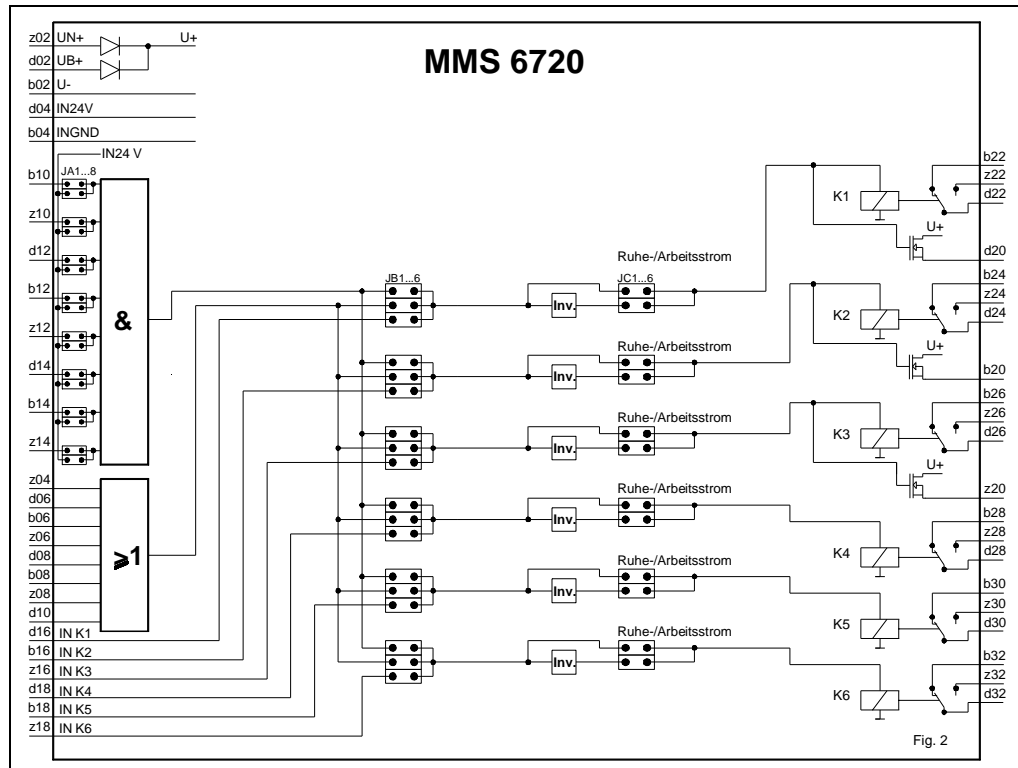
- Schwingbeschleunigung:**
 16.6 m/s² im Bereich 55...150Hz

- Zulässige Stoßbelastung:**
 entsprechend IEC 68-2, Teil 29
 Spitzenwert der Beschleunigung:

Abmessungen:



Anschlussdiagramm:



98 m/s²

Nenndauer Stoßbelastung:
 16 ms

EMC Widerstand:
 entsprechend EN50081-1 / EN50082-2

Versorgungsspannung:
 18...24...31.2 V DC entsprechend IEC 654-2, Klasse DC4

Leistungsaufnahme:
 max. 12 W (max. 500 mA bei 24 V)

Abmessungen und Gewicht:

PCB/EURO Kartenformat nach DIN 41494 (100 x 160 mm)

Breite: 30,0 mm (6 TE)

Höhe: 128,4 mm (3 HE)

Länge: 160,0 mm

Nettogewicht: ca. 200 g

Bruttogewicht: ca. 330 g

Verpackungsvolumen: ca. 2,5 dm³

Bestellnummer:

MMS 6720 Relaiskarte mit sechs Wechslern und Logikeingängen..... 9100-00062