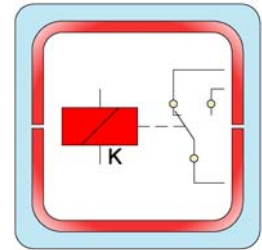


# MMS 6750

## Relaiskarte



- Zur Adaption der MMS 6000 Alarm Funktionen an externe Systeme
- 6 Relais mit jeweils zwei Doppelwechslern
- Ersetzt die Funktionen der REL 054
- Für den Einbau in 19" Rahmen
- Statusanzeige mittels LEDs auf der Frontplatte – eine LED pro Relais
- Weiter Spannungsbereich für die Ansteuerung (16,8 ... 32,0 V DC)
- Niedriger Ansteuerstrom

### Anwendungen:

Die **MMS 6750** Relaiskarte wurde für den Einsatz in industriellen Anwendungen entwickelt, wo eine verlässliche Adaption zwischen elektronischen Geräten und Anlagengeräten erforderlich ist. Die **MMS 6750** bietet eine einfache Anpassung von Logiksignalen mit niedrigen Pegeln an elektrische Geräte.

Die Relaiskarte ist ideal für den Einsatz mit **MMS 6000** Karten zum Zweck der Ausgabe von

- Vor- / Hauptalarmen
- Störungsanzeigen

Solche Alarmausgaben sind erforderlich in Verbindung mit Maschinenüberwachungssystemen zur Messung von Schwingung, axialer Wellenposition und Drehzahl.

Die einzelnen Relais werden mit einer positiven Gleichspannung angezogen. Um Beschädigungen aufgrund von Falschpolungen zu verhindern ist parallel zu den Relaispulen je eine Diode geschaltet.

Gleichzeitig zum Anziehen der Relaispule wird die zugehörige gelbe LED angesteuert, die den eingeschalteten Zustand des jeweiligen Relais signalisiert.

Die Karte mit 6 Relais kann durch umstecken einer Steckbrücke auf die Funktionalität der REL054 mit 5 Relais und binären Steuereingängen umgeschaltet werden.

### Technische Daten:

#### Relais:

6 Doppelwechsler Relais. Im REL054-Mode stehen 5 Relais zur Verfügung.

#### Form:

C / DPDT (Doppelwechsler)

#### Betriebsspannung:

16,8 ... 32,0 V DC

#### Eingangswiderstand:

> 2 k $\Omega$

#### Schaltzeit:

< 10 ms

#### Kontakte:

2 Wechsler je Relais

#### max. Schaltstrom DC / AC:

2 A / 2 A<sub>rms</sub>

#### max. Schaltspannung DC / AC:

48 V DC / 60 V AC<sub>rms</sub>

#### max. Schaltleistung DC / AC:

60 W / 125 VA

#### Schaltspiele:

> 3 x 10<sup>5</sup>

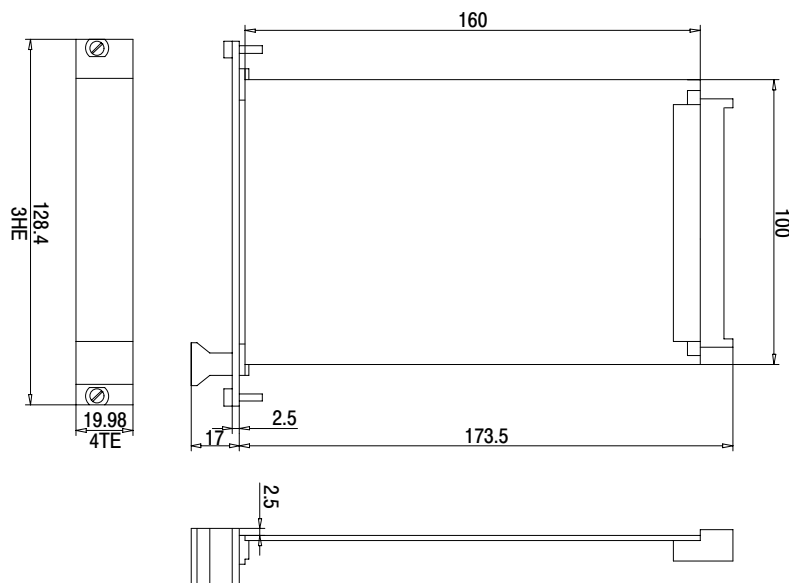
## Technische Daten:

**Steuereingang:**

Nur im REL054-Mode vorhanden.

Anzahl Steuereingänge:  
5 mit gemeinsamer MasseSignalpegel:  
LOW: 0 ... 1 V DC  
HIGH: 5 ... 32 V DCEingangswiderstand:  
> 5 k $\Omega$ **Umgebungsbedingungen:**Anwendungsklasse:  
KTF nach DIN 40 040Umgebungstemperatur:  
+25 °C Bezugstemperatur  
0 ... +65 °C NenngebrauchsbereichLagerungs-, Transporttemperatur:  
-30 ... + 85 °CRelative Feuchte:  
5 ... 95% ohne BetauungSchwingung:  
nach IEC-68-2 Teil 6  
Weg:  
0,15 mm bei 10 ... 55 Hz  
Beschleunigung:  
19,6 mm/s<sup>2</sup> bei 55 ... 150 HzSchock:  
nach IEC-68-2 Teil 29  
Beschleunigungsspitzenwert:  
98 m/s<sup>2</sup>  
Nominelle Schockdauer:  
16 msGehäuseschutzart:  
IP 00, offene Bauweise nach  
DIN 40 050EMV-Festigkeit:  
nach EN 50 081-1 / EN 50 082-2  
erfüllt**Mechanischer Aufbau:**Steckverbinder:  
DIN 41 612, Bauform F 48 MAbmessungen:  
Siehe ZeichnungGewicht:  
ca. 150 g ohne Verpackung  
ca. 300 g mit Standardverpackung

## Abmessungen:

All dimensions in mm.  
Alle Abmessungen in mm.

## Bestellnummer:

MMS 6750

Relaiskarte mit 6 Doppelwechslern

9100-00100

## Warnhinweis:



Installation und Inbetriebnahme des Gerätes dürfen nur durch geschultes Personal erfolgen.  
Der Hersteller ist nicht haftbar für Schäden, die durch unsachgemäßen Gebrauch bzw. durch  
Bedienfehler nicht autorisierter Personen verursacht wurden.

© epro GmbH

Jöbkesweg 3 D-48599 Gronau  
Tel. +49 (0) 2562 709-0  
Fax +49 (0) 2562 709-255Weitere Informationen:  
Internet: [www.epro.de](http://www.epro.de)  
E-mail: [info@epro.de](mailto:info@epro.de)