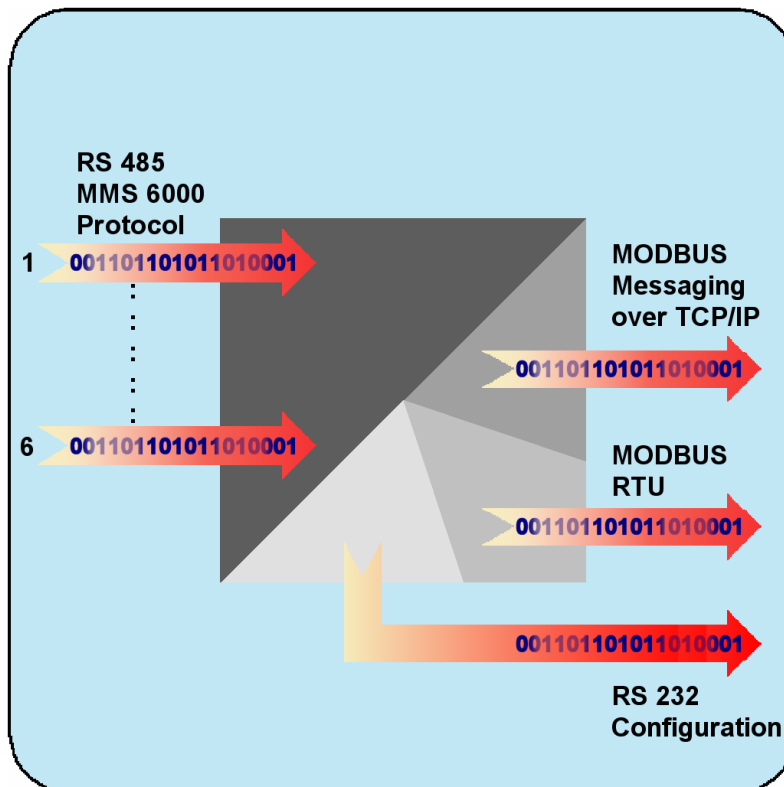


# MMS 6824

## Schnittstellenkarte 6 x RS 485 auf MODBUS RTU und MODBUS over TCP/IP



- 6 Eingänge RS 485 epro - Protokoll
- Datenumsetzung auf:
  - MODBUS RTU
  - MODBUS via Ethernet TCP/IP
- Parallele Bereitstellung der Daten an beiden Ausgangsbussystemen
- Übertragung der Kenndaten, der Modul- und Grenzwertzustände sowie weiterer Parameter inkl. der Zeitfunktion (TCP/IP)
- 19“ Europakarte, 6TE
- Rahmenschnittstelle, Konfiguration der angeschlossenen Module über RS 232 Frontbuchse
- Redundante Spannungsversorgung
- Bis zu 31 MMS 6000 Module pro MMS 6824

### Anwendung:

Die **MMS 6824 Schnittstellenkarte** ist eine Baugruppe aus dem **MMS 6000** Maschinenüberwachungssystem.

Bei der heutigen Überwachung von Maschinen wird die Übermittlung der gemessenen Daten an nachgeschaltete Visualisierungs- und Analyse Tools immer wichtiger.

Die **MMS 6824** Schnittstellenkarte stellt diese Daten zur Verfügung.

Über den system-internen RS 485 Bus fragt die Schnittstellenkarte kontinuierlich die Daten von den angeschlossenen **MMS 6000** Monitoren ab.

Die empfangenen Daten werden in der Schnittstellenkarte auf das MODBUS RTU Protokoll umgesetzt und gleichzeitig für die Übertragung MODBUS via Ethernet TCP/IP aufbereitet.

Übertragen werden über MODBUS RTU die jeweiligen Kenngrößen, sowie die Grenzwert- und die Modulzustände.

Über MODBUS via TCP/IP werden die Kenngrößen, die Grenzwert- und die Modulzustände, sowie weitere Parameter und die Zeitfunktionen übertragen.

Diese Daten stehen kontinuierlich für die angeschlossenen Bus-

systeme zur Verfügung. Sie können in den nachgeschalteten Systemen archiviert und visualisiert werden.

Die **MMS 6824** Schnittstellenkarte, sowie alle angeschlossenen **MMS 6000** Monitore lassen sich über die RS 232 Schnittstelle an der Frontseite parametrieren.

Der RS 485 Bus und der MODBUS RTU werden über die 48 polige Steckerleiste an der Geräte-rückseite angeschlossen. Die Anschlussbuchse für das TCP/IP Netzwerk befindet sich auf der Frontseite des Gerätes. Der Anschluss erfolgt mittels üblichem Netzwerkkabel und RJ 45 Stecker.

**Technische Daten:****Dateneingang (6-fach):**

über 48 polige Messerleiste auf der Rückseite,  
RS 485 epro -Protokoll,  
wahlweise 38,4 oder 57,6 kBaud

**Datenausgang:****MODBUS RTU:**

über 48-polige Messerleiste auf der Rückseite, wahlweise 9,6 oder 19,2 kBaud

**MODBUS via ETHERNET****TCP/IP:**

über frontseitig angebrachten RJ 45 Stecker mittels Standard-Netzwerkkabeln

**Übertragungsstandard:**

ETHERNET 10 Base T

**Versorgungsspannung:**

18...24...31.2 V DC redundant,  
entsprechend IEC 654-2, Klasse DC4

**Leistungsaufnahme:**

max. 3 W

**Umgebungsbedingungen****Schutzklasse:**

Modul:

IP 00 nach DIN 40050

Frontplatte:

IP21 nach DIN 40050

**Klimabedingungen:**

entsprechend DIN 40040 Klasse KTF

Betriebstemperaturbereich:  
-10...+65°C

**Temperaturbereich für Lagerung und Transport:**

-40...+85°C

**Zulässige relative Feuchte:**

5...95%, nicht kondensierend

**Zulässige Schwingung:**

entsprechend IEC 68-2, Teil 6

**Schwingamplitude:**

0.15 mm im Bereich 10...55 Hz

**Schwingbeschleunigung:**

16.6 m/s<sup>2</sup> im Bereich 55...150Hz

**Zulässige Stoßbelastung:**

entsprechend IEC 68-2, Teil 29

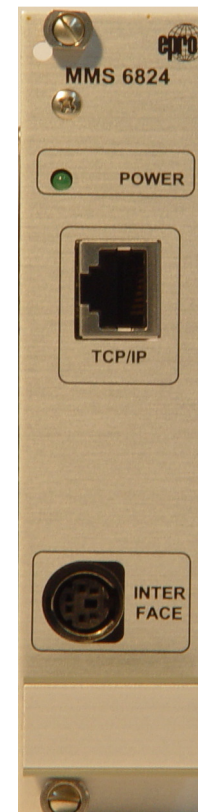
Spitzenwert der Beschleunigung:  
98 m/s<sup>2</sup>

Nenndauer Stoßbelastung:

16 ms

**EMC Widerstand:**

entsprechend EN50081-1 /  
EN50082-2

**Frontansicht:****Mechanische Abmessungen:****Abmessungen und Gewicht:**

PCB/EURO Kartenformat nach

DIN41494 (100 x 160 mm)

Breite: 30,0 mm (6 TE)

Höhe: 128,4 mm (3 HE)

Länge: 160,0 mm

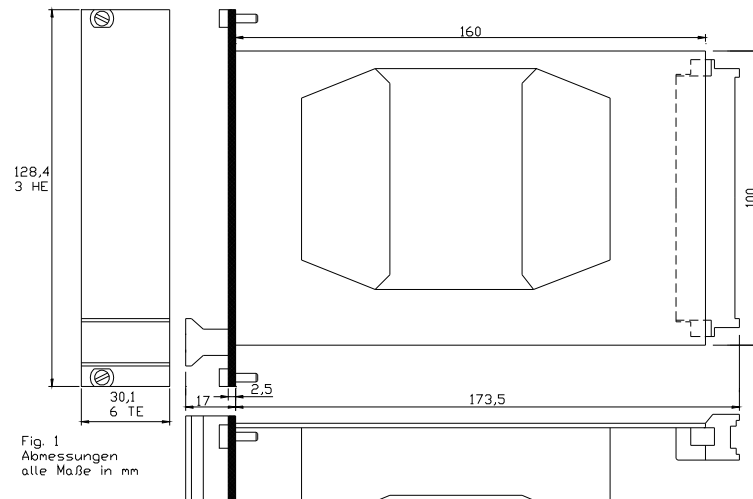
Gewicht:

Netto: ca. 250 g

Brutto: ca. 450 g

**Übertragene Daten:**

- Kenngrößen
- Zustand der Grenzwertausgänge
- Modulzustände
- Zeitfunktionen
- Zus. Parameter

**Bestellnummern:**

**MMS 6824** Schnittstellenkarte 6 x RS 485 auf MODBUS RTU und TCP/IP..... **9100 – 00076**

**MMS 6920 W** Parametriersoftware für MMS 6822 und MMS 6824..... **9510 – 00019**

**Warnhinweis:**

Installation und Inbetriebnahme der Schnittstellenkarte dürfen nur durch geschultes Personal erfolgen. Der Hersteller ist nicht haftbar für Schäden, die durch unsachgemäßen Gebrauch bzw. durch Bedienfehler nicht autorisierter Personen verursacht wurden.

© epro GmbH

Jöbkesweg 3 D-48599 Gronau

Tel. +49 (0) 2562/709-237

Fax +49 (0) 2562/709-255

Weitere Informationen:

Internet: [www.epro.de](http://www.epro.de)

E-Mail: [info@epro.de](mailto:info@epro.de)

**epro**