

PMA Rail Line

Modulares I/O-System mit autarken Funktionsmodulen für präzise Messungen, Regelungen und Überwachungen in anspruchsvollen Prozessen.



Rail Line ermöglicht präzise Prozessführung und erhöht die Betriebssicherheit in verschiedensten Applikationen

Für reproduzierbare Prozesse im Maschinen- und Anlagenbau sind zuverlässige Messungen, verlässliche Grenzwertüberwachung und stabile Regelungen unerlässlich.

Das flexible Hutschienensystem Rail Line von WEST Control Solutions ist daher in vielen anspruchsvollen Applikationen wie Industrieöfen, Klimakammern oder bei der Halbleiterherstellung zu finden.

Die Module messen Temperaturen, Drücke, die relative Feuchte, Massen, CO₂-Gehalt und Durchflüsse und liefern die Daten an SPS- oder Prozessleitsysteme.

Dazu können Rail Line Systeme wichtige Prozessgrößen autark regeln und überwachen und garantieren so eine hohe Anlagenverfügbarkeit. Durch die HotSwap-Fähigkeit können Rail Line Module sogar an laufenden Anlagen ersetzt oder ergänzt werden.

Merkmale und Vorteile:

- Kompakte Hutschienen-Module, 22.5mm breit
- Bis zu 62 Module in einem System
- Kommunikation zu etablierten SPS Systemen
- Konfigurierbares "fail safe" Verhalten
- Autark arbeitende Funktionsmodule
- Hot swap fähig
- Steckbare Klemmen

Rail Line: Das System auf einen Blick

KOMMUNIKATION



Feldbuskoppler

Einfache Feldbus-integration von Universalmessumformern, Universalreglern und Temperaturbegrenzern sowie I/O-Modulen in übergeordnete Systeme (SPS/SCADA)

Modbus-RTU
Modbus-TCP
Profibus-DP
Profinet-IO
CANopen

DATENERFASSUNG



I/O Module

Digitale und analoge Ein- und Ausgänge

- PT 100
- 2/4-Leitertechnik
- Thermoelemente
- mA/V
- Relais
- potentialfreie Digitaleingänge
- NPN-/PNP-Eingänge

REGLER



KS 45 *

Flexibler Universalregler mit integrierter Selbstoptimierung

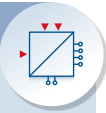
TEMPERATUR-BEGRENZER



TB 45 *

Zuverlässiger Temperaturbegrenzer, -wächter und Grenzwertmelder

MESSUMFORMER



UNIFLEX CI 45 *

Programmierbarer Universalmessumformer mit lokaler Anzeige

UNIFLEX SG 45 *

Spezialmessumformer für DMS (Lastzellen und Massedruckensoren)

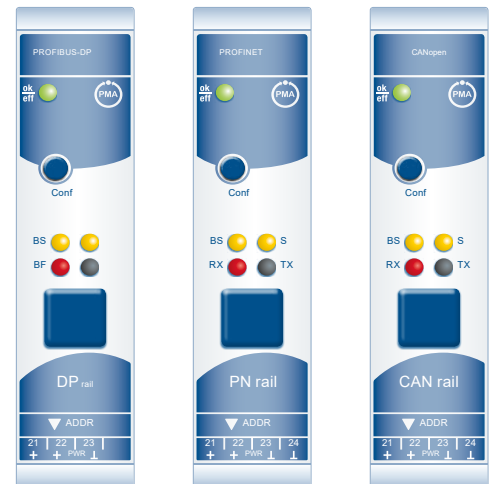
* Funktionsmodule sind auch als Stand-alone Version lieferbar

Regeln, messen, umformen und überwachen: Die rail line-Produktfamilie

Kommunikation

Feldbuskoppler

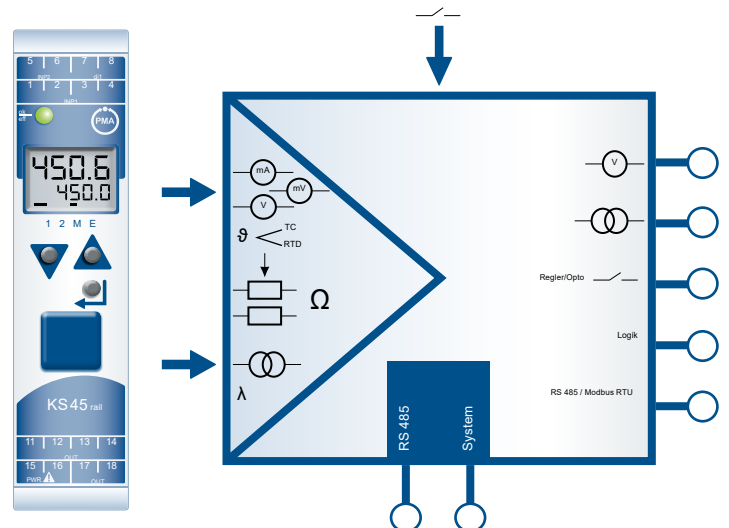
- RL PN / Profinet IO
- RL PD / Profibus DP
- RL ETH / Modbus TCP
- RL MOD / Modbus RTU
- RL CAN / CANopen



Regler

KS 45

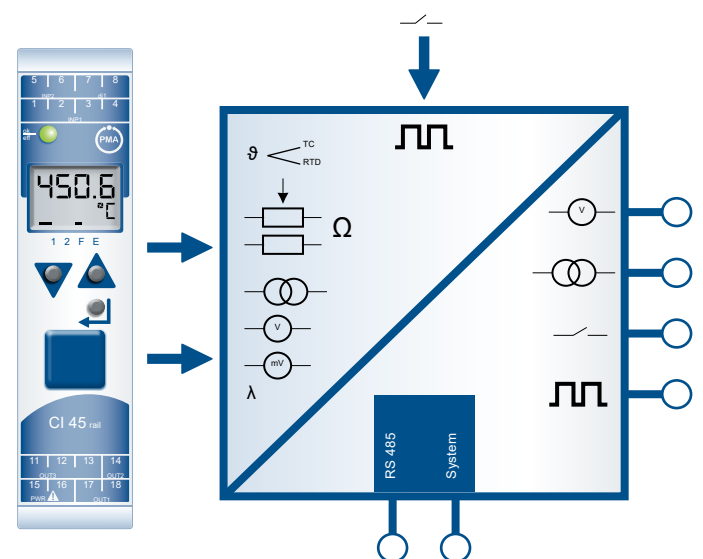
- Lokale Anzeige- und Bedienung
- Universaleingänge für Thermoelemente, PT100, mV, V und mA
- Universalausgang
- 2-Punkt-/3-Punkt-/Motorschritt-/Stetig-Regelung
- Schnelle Zykluszeit
- Kundenspezifische Linearisierung für spezielle Sensoren
- Timer und Programmgeber
- Automatik-/Hand-Funktion
- Lieferbar als Stand-alone Version mit RS 485 Modbus Kommunikation oder als Systemmodul mit interner Kommunikation zu weiteren Modulen und zu Feldbuskopplern



Messumformer

CI 45

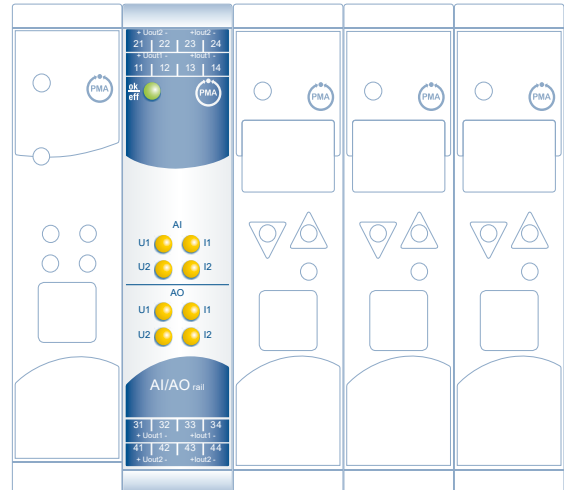
- Lokale Anzeige- und Bedienung
- Universaleingänge für Thermoelemente, PT100, mV, V und mA
- Optionaler Zähler-/Frequenzeingang
- Universalausgang
- 2 Relais Ausgänge
- Hohe Auflösung, schnelle Zykluszeit
- Kundenspezifische Linearisierung für spezielle Sensoren
- Messwertkorrektur
- Schleppzeiger-Funktion (min/max Anzeige)
- Lieferbar als Stand-alone Version mit RS 485 Modbus Kommunikation oder als Systemmodul mit interner Kommunikation zu weiteren Modulen und zu Feldbuskopplern



I/O Module

RL 400

- LED Statusanzeigen
- Digitale und analoge Ein- und Ausgangsmodule
 - Pt 100 in 2 oder 4-Leiter Anschluss
 - Thermoelemente- mA/V
 - Relais
 - Potenzialfreie digitale Eingänge
 - Logikeingänge NPN/PNP
- Hochpräzise analoge Messungen
- 16bit A/D-Wandlung
- Signalvorverarbeitung in den Modulen
- Messwertkorrektur
- Galvanisch Trennung bis zu 300 V

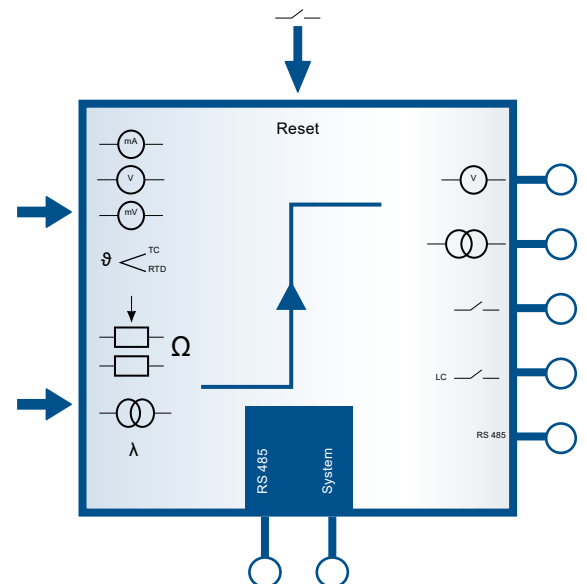
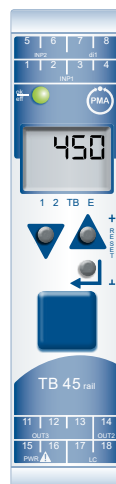


Temperaturbegrenzer

TB 45

- Lokale Anzeige- und Bedienung
- Eingänge für Thermoelemente und PT100
- Relaisausgänge für Abschaltung und Vorwarnung
- Analogausgang zur Messwertweitergabe
- Alarmquittierung über Fronttaste oder einen externen Kontakt
- Lieferbar als Stand-alone Version mit RS 485 Modbus Kommunikation oder als Systemmodul mit interner Kommunikation zu weiteren Modulen und zu Feldbuskopplern

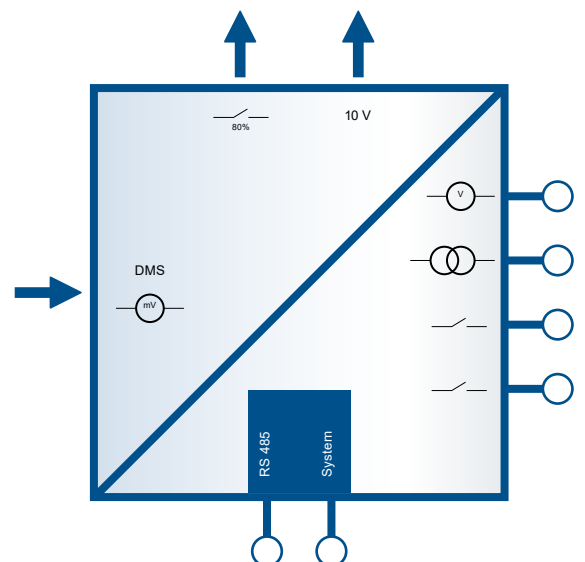
Typgeprüft nach EN14597 (TB, TW)



Messumformer für DMS Sensoren

SG 45

- Lokale Anzeige- und Bedienung
- 24bit Messeingang
- Spannungsversorgung für die Messbrücke
- 4- oder 6-Leiter-Anschluss für Sensoren
- 2 Relaisausgänge
- Einfache Skalierung während der Inbetriebnahme
- Lieferbar als Stand-alone Version mit RS 485 Modbus Kommunikation oder als Systemmodul mit interner Kommunikation zu weiteren Modulen und zu Feldbuskopplern

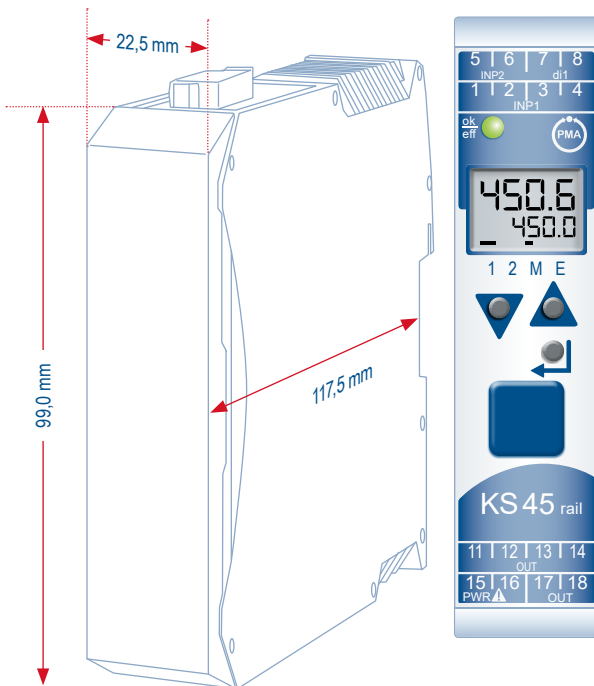
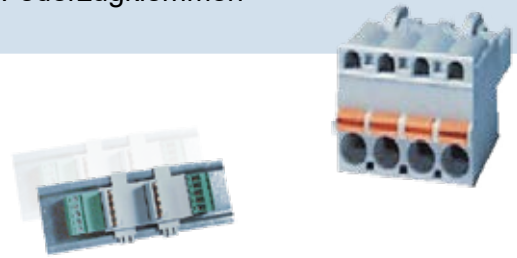


Kompakt, multifunktional und flexibel

Der Systemaufbau



- Kabellose Querverbindungen
- Platz sparende Anreihentechnik
- Kommunikation über Feldbuskoppler
- Hot Swap fähig
- Steckbare Schraub- oder Federzugklemmen

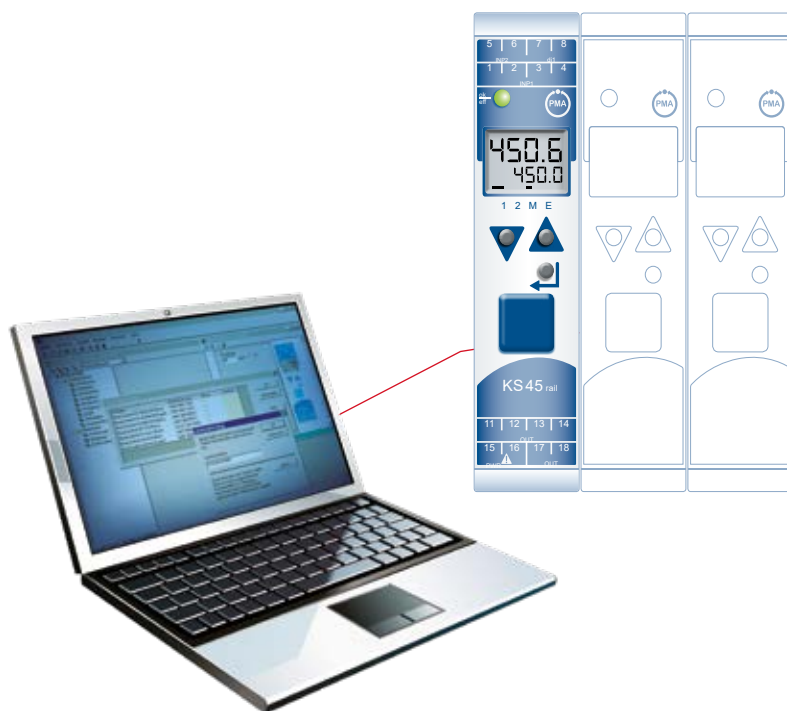


Highlights

- Feldbuskoppler für Profibus, CAN, Modbus TCP, Modbus RTU und Profinet zur kostengünstigen und einfachen Anbindung an SPS und Bedieneinheiten
- Kompakte Bauform, nur 22,5 mm breite Module
- Konfigurierbare Ausgangszustände bei Kommunikationsunterbrechung bieten Anlagensicherheit
- Lokale Bedienung mit 3-Tasten und mehrzeiligem LCD Display ist bei den Funktionsmodulen jederzeit möglich
- Austausch im laufenden Betrieb kann teure Anlagenstillstände vermeiden (Hot Swap)
- Steckbare Klemmen erleichtern den Modulwechsel
- BluePort®-Frontschnittstelle erlaubt PC gestützte Konfiguration
- PC-Konfigurationstool BlueControl® bietet Zeit- und Kostenvorteile bei Projektierung, Inbetriebnahme und Wartung

BlueControl® :Engineering Tool

Vor-Ort-Inbetriebnahme und Fern-Konfiguration

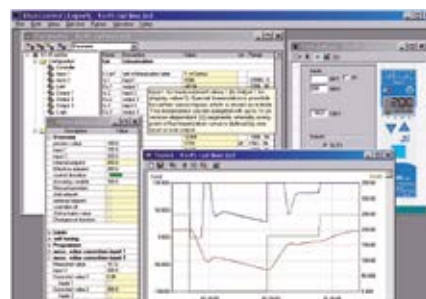
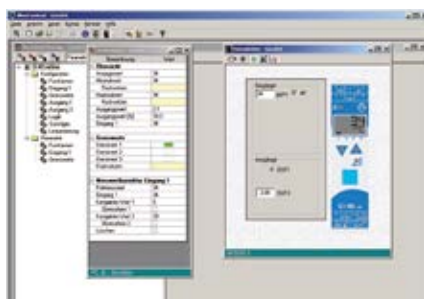
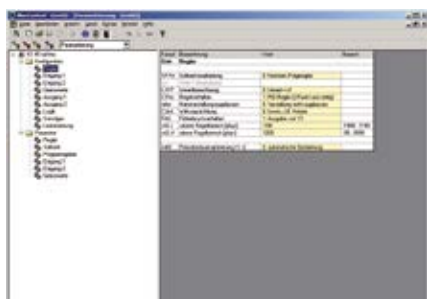


- Leistungsfähiges Werkzeug zur Parametrierung, Simulation, Inbetriebnahme und Diagnose
- Erlaubt schnelle Konfiguration und Inbetriebnahme des Systems über die BluePort®-Frontschnittstelle am Feldbuskoppler
- Zuverlässiges Kopieren von Geräteeinstellungen
- Testen der Einstellung mit integrierter Geräte- und Prozesssimulation
- Archivieren und dokumentieren

Konfiguration

Gerätesimulation

Trendaufzeichnung



Kontakt

Deutschland

E-Mail: de@west-cs.com
Website: www.west-cs.de
Telefon: +49 (0)561 505 1307
Adresse: PMA Prozeß- und
Maschinen-Automation GmbH
Miramstrasse 87
34123 Kassel

Brasilien

E-Mail: atendimento@ftvindtech.com
Website: www.west-cs.com.br
Telefon: 55 11 3616-0195 / 55 11 3616-0159

China

E-Mail: china@west-cs.cn
Website: www.west-cs.cn
Telefon: +86 400 666 1802

Frankreich

E-Mail: fr@west-cs.com
Website: www.west-cs.fr
Telefon: +33 171 84 1732

UK

E-Mail: enquiries@west-cs.com
Website: www.west-cs.co.uk
Telefon: +44 (0)1273 606271

USA

E-Mail: inquiries@west-cs.com
Website: www.west-cs.com
Telefon: +1 800 866 6659

WEST
Control Solutions

BR-RL-2-DE-1808