



- **Robuste Einheit zur sicheren Doppelblecherkennung in Abstapel- und Zuführeinrichtungen von Blechbearbeitungsanlagen (insbesondere Pressen und Pressenstrassen)**
- **Einseitig berührende Messung mit Blechdickenfühler der Typenreihe DSP für Fe-Bleche bis 5,5 mm**
- **Einseitig berührende Messung mit Blechdickenfühler BDWF für NE-Bleche bis 5,5 mm**
- **Einseitige berührende Messung mit Kombinations-Blechdickenfühler DSPW für Fe-Bleche bis 3,5 mm für NE-Bleche bis 4,0 mm**
- **Betrieb eines Fühlers direkt am Gerät, bis zu 4 Fühler über Fühlerweiche**
- **256 Programmspeicher für verschiedene Materialarten und -dicken sowie zugehörige Blechdickenfühler in der Standardbetriebsart**
- **Anzeige der Blechdicke und Programmparameter**
- **Standardausführung mit galvanisch getrennter paralleler Schnittstelle zur Anlagensteuerung**
- **Feldbus-Ausführung mit Schnittstelle zum PROFIBUS DP**

Anwendung

Doppelblechkontrollen überwachen die automatische Abstapelung und Vereinzelung von Eisen- oder Nichteisenblechen an Blechverarbeitungsanlagen (z.B. Pressen) mit automatischen Ladeeinrichtungen wie Abstapler, Roboter, Feeder usw. Ein Zusammenkleben zweier oder mehr Bleche wird dabei sicher erkannt. Somit kann die Anlage noch vor einer Beschädigung der Maschine oder des Werkzeugs zum Stillstand gebracht werden.

Die Doppelblechkontrolle BDK eignet sich in Verbindung mit verschiedenen Blechdickenfühlern zur Überwachung von Eisenblechen (Fe) und Nichteisenblechen (NE), abhängig vom Fühler bzw. Messverfahren, bis maximal 5,5 mm Blechdicke.

Aufbau

Das Auswertegerät ist durch einen Deckel mit Standard-Drehriegel geschützt. Fühler und Auswertegerät zeichnen sich durch einen robusten Aufbau und eine hohe Schutzklasse aus. Mit den vorgefertigten Verbindungsleitungen mit Steckverbindern, sowohl fühler- als auch geräteseitig, lassen sich Montage und Inbetriebnahme des gesamten Systems schnell und problemlos durchführen.

Über vier Bedientasten und ein vierzeiliges, beleuchtetes LC-Textdisplay können die Geräte- und Messparameter komfortabel eingegeben werden. Zur Speicherung der Messprogramme sind 256 Programmspeicherplätze vorhanden, die auch im abgeschalteten Zustand erhalten bleiben und während des Betriebs einen schnellen Wechsel auf eine andere Blechart oder ein anderes Werkzeug ermöglichen.

Arbeitsweise

Die Überwachung auf Doppelblech und das Messen der Blechdicke mit dem Auswertegerät BDk-ET-1.3 erfolgt durch einseitig berührende Messmethoden.

Beim einseitigen Messverfahren wird das Selektieren, ob es sich um eine Messung von Eisenblechen mittels Messung des magnetischen Flusses, oder um Nichteisenbleche mittels Wirbelstromverfahren handelt, selbständig bei der Auswahl des Fühlertyps getroffen. Bei diesem Verfahren muss der Fühler während der Messung auf dem Blech aufliegen.

Nach jedem Messvorgang wird die Blechdicke im mikroprozessorgesteuerten Kontrollgerät aus dem Fühlersignal berechnet und mit den aktuellen Grenzwerten verglichen.

Im LC-Display werden, in Abhängigkeit der gewählten Programmnummer, Fühlertyp, oberer und unterer Grenzwert, Messung extern/intern und Kalibrierungsauswahl dargestellt. Nach jeder Messung wird der Messwert aktualisiert und als Anzeigewert dargestellt.

Das Display ist mit Meldeleuchten ausgerüstet, welche den aktiven Zustand einer Messung, des Näherungsschalters im Fühler sowie 0-, 1- und 2-Blech-Erkennung optisch anzeigen. Im Zusammenhang mit diesen Meldungen kann die Presensteuerung über drei potentialfreie Relaisausgaben K0, K1, K2 eine entsprechende Auswertung vornehmen.

Die Bedienung zur Parametereingabe und ähnliches mehr erfolgt über die vier Tasten neben dem LC-Display.

Bei Geräten mit Schnittstelle zum PROFIBUS DP wird anstelle der Relaisausgaben der Messwert, die 0-, 1- oder 2-Blechmeldung, die eingestellte Programmspeichernummer und der aktuelle Grenzwert über die Busschnittstelle ausgegeben.

Die Auswahl des Messprogramms und das Auslösen der Messung können beim BDk-ET-1.3 über eine parallele SPS-Schnittstelle, beim BDk-ET/FP-1.3 über die Busschnittstelle erfolgen.

Bei Betrieb ohne SPS (Stand-alone-Betrieb) kann das Messprogramm am Gerät eingestellt und die Messung über die im Fühler integrierte Annäherungsfunktion gestartet werden.

Technische Daten

Auswertegerät

Eingänge:

Start extern (STA)	
- Lo-Pegel	1 ... 8 VDC
- Hi-Pegel	12 ... 30 VDC
- Kabelbrucherkennung	0 ... 1 VDC
- Eingangsstrom	ca. 10 mA
- Galvanische Trennung	ja zur Versorgung

Grenzwertanwahl extern (A1 ... A8 und Reset)

- Lo-Pegel	0 ... 4 VDC
- Hi-Pegel	12 ... 30 VDC
- Eingangsstrom	ca. 10 mA
- Galvanische Trennung	ja zur Versorgung

Ausgänge:

- Relaisausgang K0	1 Öffner, 1 Schließer
- Relaisausgänge K1, K2	je 1 Umschalter 6 A, 250 VAC

Messgenauigkeit:

- Am Kalibrierungspunkt	± 0,1 mm
- Über Messbereich	± 5 % vom Fühlerwert
- Zulässiger Luftspalt	siehe Fühlerdaten

Versorgungsspannung:

- Gleichspannung	24 VDC
- Toleranz	± 15 %
- Restwelligkeit	max. 10 %

Leistungsaufnahme:

- Messvorgang aktiv	max. 100 W
- Ruhezustand	ca. 12 W

Überlastschutz:

- Schmelzsicherung	T 3,15 A
--------------------	----------

Gehäuse:

- Ausführung	Metall, mit Fenster
- Schutzart	IP65
- Befestigung	Schraubbefestigung (4 x M6)
- Gewicht	ca. 3,5 kg
- Umgebungstemperatur	0 ... 55 °C

Bestelldaten:

BDk-ET-1.3, Relais-Ausgänge Doppelblechkontrolle für einseitig berührende Messung	Sach-Nr 20.05-96
BDk-ET/OB-1.3 Halbleiterrelais-Ausgänge	Sach-Nr 20.21-02
BDk-ET/FP-1.3 PROFIBUS DP-Anschaltung	Sach-Nr 20.05-97

Blechkickenfühler DSP für Fe-Bleche

Erregerspule	
- Nennspannung	ca. 38 VDC
- Stromaufnahme	max. 2,2 A
<u>Integrierter Näherungsschalter</u>	
- Schaltabstand	ca. 1,2 mm
Gehäusematerial	Stahl vernickelt
Schutzart	IP65
Umgebungstemperatur	0 ... 60 °C

Typ	Sach-Nr	Messbereich mm	Bleche bis mm
DSP-36sg-1s	13.05-86	0,2 ... 2,0	1,5
DSP-42sg-1s	13.05-87	0,2 ... 3,0	2,5
DSP-54sg-1s	13.05-89	0,2 ... 4,0	3,5
DSP-75sg-1s	13.05-90	0,2 ... 6,0	5,5

Blechkickenfühler BDWF für NE-Bleche

Versorgungsspannung	24 VDC
Signalspannung	10 Vpp
<u>Blecherkennung</u>	
- Schaltabstand	1 ... 5 mm je nach Blechsorte
Gehäusematerial	Stahl vernickelt
Schutzart	IP65
Umgebungstemperatur	0 ... 60 °C

Typ	Sach-Nr	Messbereich mm	Bleche bis mm
BDWF-m54rg-2s	13.05-73	0,2 ... 6,0	5,5

Kombinations-Blechkickenfühler DSPW für Fe- und NE-Blech

Versorgungsspannung	24 VDC
<u>Blecherkennung</u>	
- Schaltabstand	1 ... 5 mm (je nach Blechsorte)
Gehäusematerial	Stahl vernickelt
Schutzart	IP65
Umgebungstemperatur	0 ... 60 °C

Typ	Sach-Nr	Messbereich mm	Bleche bis mm
DSPW-42sg-1s **)	13.05-66	Fe 0,2 ... 3,5 NE 0,2 ... 2,5 NE 0,2 ... 4,0 *)	3,0 2,0 3,0
DSPW-54sg-1s	13.05-67	Fe 0,2 ... 4,0 NE 0,2 ... 3,0 NE 0,2 ... 5,0 *)	3,5 2,5 4,0

*) Der Messbereich für Nichteisenbleche kann durch eine spezielle Fühleraufnahme, die separat zu beziehen ist, auf 4 mm bzw. 5 mm erweitert werden.

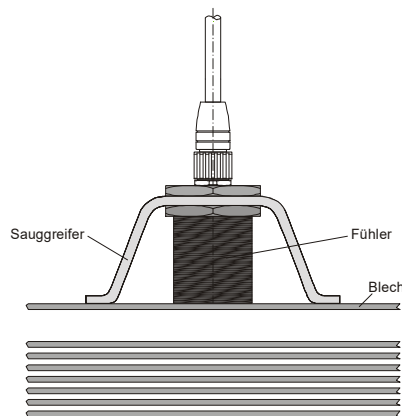
Bei einer ungeeigneten Aufnahme verschlechtert sich die Genauigkeit und Linearität des Fühlers.

**) Der Fühler DSPW-42sg-1s kann erst ab Software Version E118 des Auswertegerätes verwendet werden.

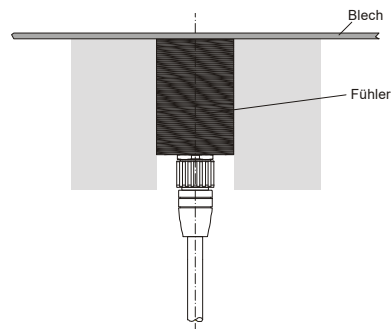
Normengrundlagen

Messrelais und Schutzeinrichtungen	EN 60255-1
EMV-Störaussendung	EN 61000-6-4
EMV-Störfestigkeit	EN 61000-6-2

Einbau-Beispiele

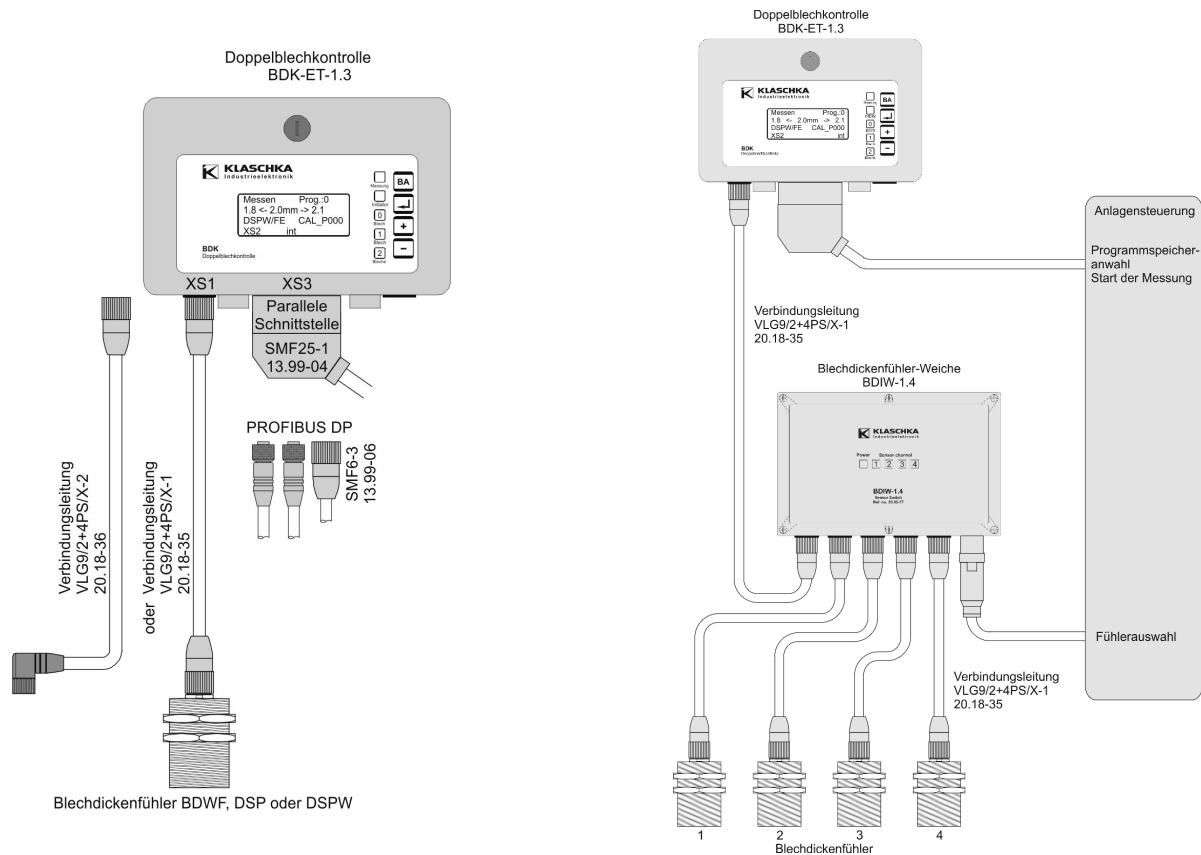


Einseitig berührende Messung mit Blechkickenfühler DSP, BDWF oder Kombinationsfühler DSPW im Sauggreifer.



Einseitig berührende Messung mit Blechkickenfühler DSP, BDWF oder Kombinationsfühler DSPW in Kontrollstation eingebaut.

Zubehör

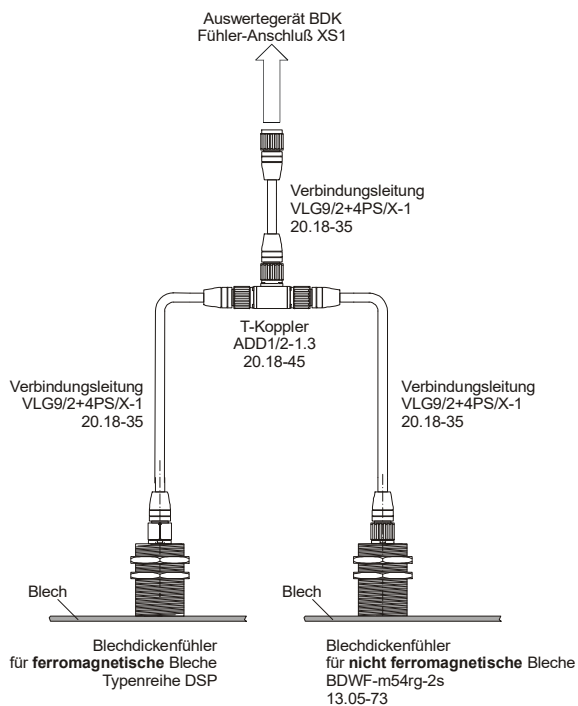


Verbindungsleitungen VLG

Steckerausführungen mit Fühleranschluss gerade oder gewinkelt - auch als Verlängerung mit offenen Enden lieferbar.

Blechdickenfühler-Weiche BDIW-1.4

Anschluss von bis zu 4 Fühlern am Anschlussstecker des BDK.



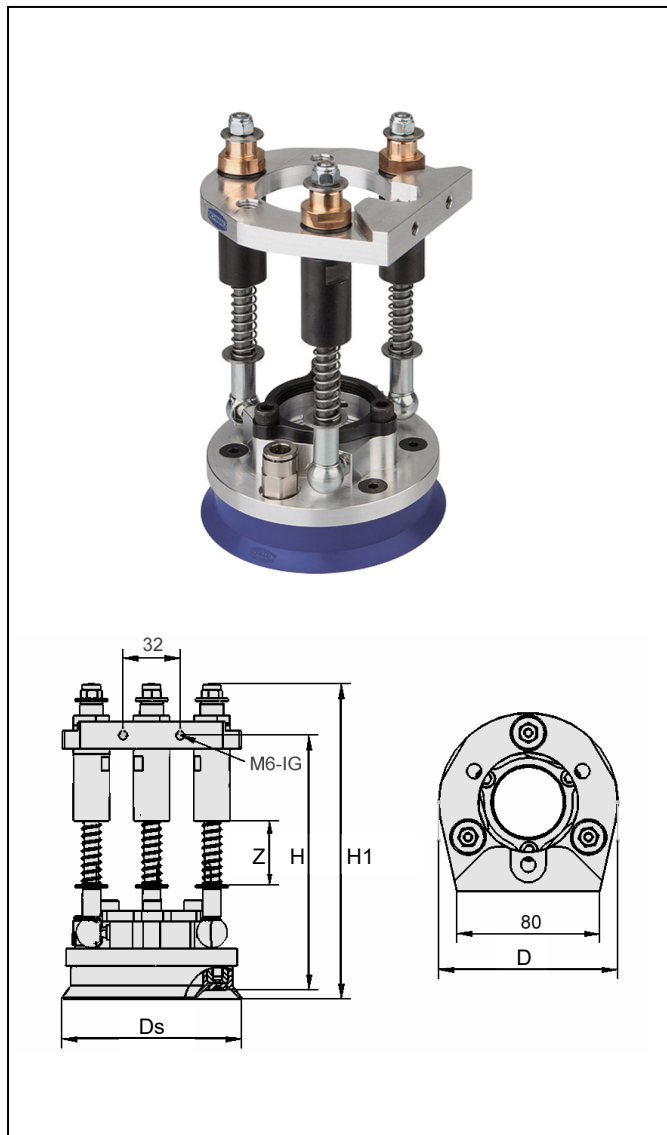
T-Koppler ADD1/2-1.3

Anschluss von 2 unterschiedlichen Fühlertypen am Anschlussstecker des BDK

Sensorhalter mit Sauger zum Einbau von Blechkickenföhlern

Zur einseitig beröhrenden Kontrolle (z.B. bei Abstapeleinheiten) werden Blechkickenföhlern oft in einen Sauger des Greifers eingebaut. Für Blechkickenföhlern DSP, DSPW und BDWF mit den Bauformen (M42, M54) werden Sensorhalter in verschiedenen Ausführungen angeboten.

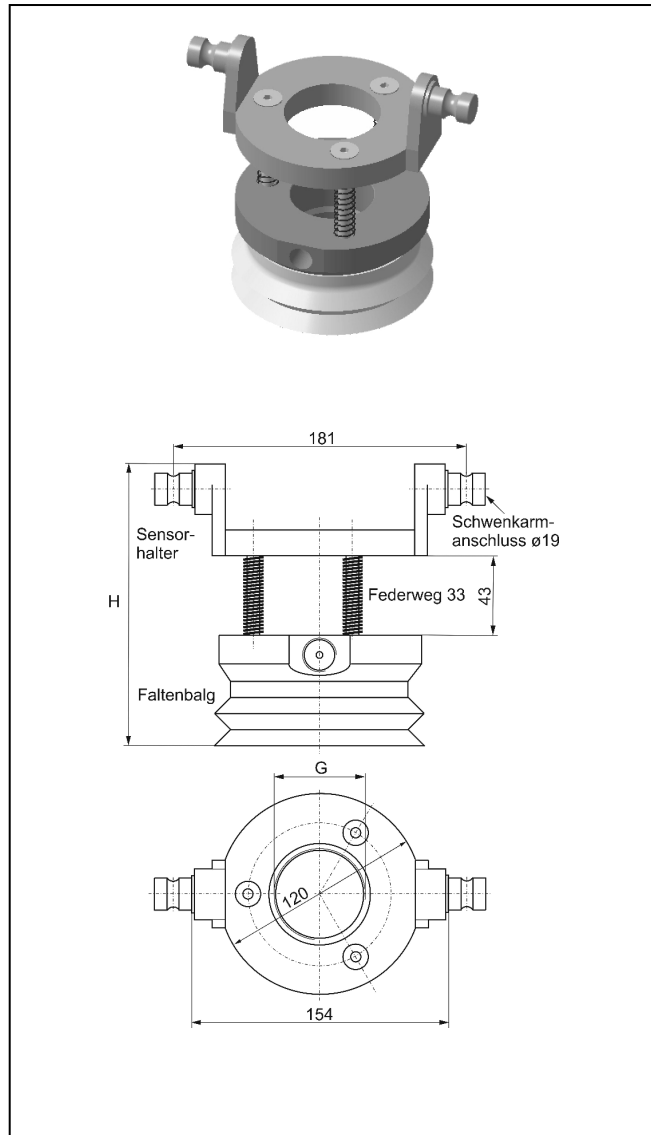
**1. Für Blechkickenföhlern mit Gewinde M42 x 1,5 und M54 x 0,75
- gefedert, flexible Gelenklagerung, mit Saugring**



Typ Sach-Nr.	D	Ds	H	H1	Z	Gewicht (g)
ZBF/FBF42-1 13.99-77	100	100	143	178	36	1070
ZBF/FBF54-2 13.99-87	130	128,8	187	221	80	1300

Ersatzteile zu Sensorhaltern		
Typ	Sach-Nr.	
ZBF/FB42-1	13.99-78	Saugring zum Sensorhalter M42
ZBF/FB54-2	13.99-88	Saugring zum Sensorhalter M54

**Für Blechkickenföhlern mit Gewinde M42 x 1,5 und M54 x 0,75
- gefedert, mit Faltenbalg**



Typ Sach-Nr.	H	G	Gewicht (g)
ZBF/FBF42-2 13.99-84	165,2	M42 x 1,5	1300
ZBF/FBF54-1 13.99-69	162,0	M54 x 0,75	1500

Ersatzteile zu Sensorhaltern		
Typ	Sach-Nr.	
ZBF/FB42-2	13.99-85	Faltenbalg zum Sensorhalter M42
ZBF/FB54-1	13.99-68	Faltenbalg zum Sensorhalter M54

Bestelldaten (Bezeichnung / Sach-Nr)

Auswertegeräte

BDK-ET-1.3, Relais-Ausgänge	20.05-96
BDK-ET/OB-1.3, Halbleiterrelais - Ausgänge	20.21-02
BDK-ET/FP-1.3, PROFIBUS DP	20.05-97

Blechdickenfühler für berührende einseitige Messung

DSPW-42sg-1s für Fe-Bleche bis 3,0 mm / NE-Bleche bis 2,0 mm Gewinde M42 x 1,5 - Der Fühler DSPW-42sg-1s kann erst ab Software Version E118 des Auswertegerätes verwendet werden.	13.05-66
DSPW-54sg-1s für Fe-Bleche bis 3,5 mm / NE-Bleche bis 2,5 mm Gewinde M54 x 0,75	13.05-67
BDWF-m54rg-2s für NE-Bleche bis 5,5 mm, Gewinde M54 x 0,75	13.05-73
DSP-36sg-1s für Fe-Bleche bis 1,5 mm, Gewinde M36 x 1,5	13.05-86
DSP-42sg-1s für Fe-Bleche bis 2,5 mm, Gewinde M42 x 1,5	13.05-87
DSP-54sg-1s für Fe-Bleche bis 3,5 mm, Gewinde M54 x 0,75	13.05-89
DSP-75sg-1s für Fe-Bleche bis 5,5 mm, Gewinde M75 x 1,5	13.05-90

Verbindungsleitungen und Zubehör

Alle Verbindungsleitungen sind ölbeständig und für Schleppketten geeignet. Die Leitungslänge X bei Bestellung bitte angeben (Standardwert X = 5 m).
Die Steckverbinder sind geräteseitig gerade und fühlenseitig wahlweise gerade oder gewinkelt ausgeführt.

VLG9/2+4PS/X-1 Verbindungsleitung BDK <---> Fühler, Leitungsdose fühlenseitig gerade.	20.18-35
VLG9/2+4PS/X-2 Verbindungsleitung BDK <---> Fühler, Leitungsdose fühlenseitig gewinkelt.	20.18-36
VLG9/2+4PS/X-3 Verlängerung: BDK-Leitung (VLG) <---> Fühler, Leitungsdose fühlenseitig gerade.	20.18-37
VLG9/2+4PS/X-4 Verlängerung: BDK-Leitung (VLG) <---> Fühler, Leitungsdose fühlenseitig gewinkelt.	20.18-38
VLG9E/2+4PS/X-1 Verbindungsleitung BDK und Multikupplung (offene Enden)	20.18-39
VLG9E/2+4PS/X-2 Verbindungsleitung Multikupplung (offene Enden) und Fühler, Kabeldose gerade.	20.18-40
VLG9E/2+4PS/X-3 Verbindungsleitung Multikupplung (offene Enden) und Fühler, Kabeldose gewinkelt.	20.18-41

ADD1/2-1.3 T-Koppler zum Anschluss weiterer Fühler 1 x Stift, 2 x Buchse	20.18-45
---	-----------------

SMF25-1 Leitungsdose zum Anschluss der Versorgungs- und Steuerleitungen bei Geräten mit paralleler Schnittstelle.	13.99-04
---	-----------------

SMF6-3 Leitungsdose zum Anschluss der Versorgungsleitungen bei PROFIBUS-Geräten.	13.99-06
--	-----------------

Blechdickenfühler-Weiche zum Anschluss weiterer Fühler

BDIW-1.4 Blechdickenfühler-Weiche zur Auswahl von einem aus vier Fühlern (BDWF, DSP, DSPW) Versorgungsspannung 24 VDC.	20.05-77
---	-----------------

Verbindungsleitungen für BDIW-1.4

VLG9/2+4PS/X-1 Verbindungsleitung BDK <---> BDIW und BDIW <---> Fühleranschluss BDWF, DSP, DSPW. Leitungsdose fühlenseitig gerade.	20.18-35
--	-----------------

VLG9/2+4PS/X-2 Verbindungsleitung BDIW <---> Fühleranschluss BDWF, DSP, DSPW. Leitungsdose fühlenseitig gewinkelt.	20.18-36
--	-----------------

SPF8-1 Leitungsdose zum Anschluss der Versorgungs- und Steuerleitungen.	13.99-05
---	-----------------

Sensorhalter zum Einbau von Blechdickenfühlern

Sensorhalter M42 x 1,5 , gefedert, mit Saugring flexible Gelenklagerung ZBF/BBF42-1	13.99-77
Sensorhalter M42 x 1,5 , gefedert, mit Faltenbalg ZBF/BBF42-2	13.99-84
Sensorhalter M54 x 0,75 , gefedert, mit Faltenbalg ZBF/BBF54-1	13.99-69
Sensorhalter M54 x 0,75 , gefedert, mit Saugring flexible Gelenklagerung ZBF/BBF54-2	13.99-87

Ersatzteile zu Sensorhaltern

Saugring zu Sensorhaltern M42 ZBF/BB42-1	13.99-78
Faltenbalg zum Sensorhalter M42 ZBF/BB42-2	13.99-85
Faltenbalg zum Sensorhalter M54 ZBF/BB54-1	13.99-68
Saugring zum Sensorhalter M54 ZBF/BB54-2	13.99-88

Wir sind zertifiziert nach DIN EN ISO 9001
Änderungen vorbehalten!